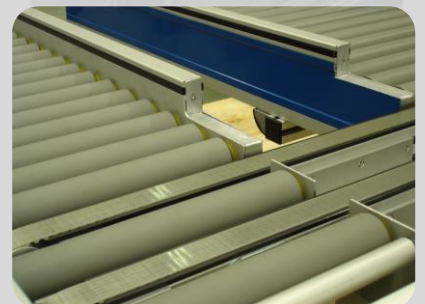
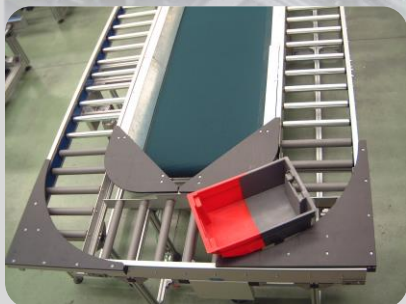
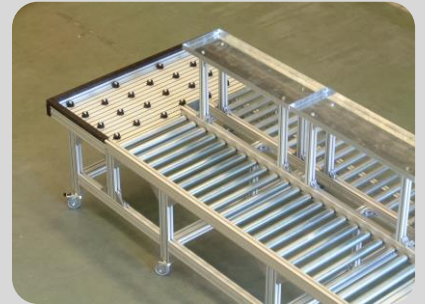


NT 200

Transportador de rodillos

Roller conveyor





A continuación, les presentamos nuestra amplia gama de transportadores de rodillos con varias opciones respecto a motorizaciones, diámetros y materiales de rodillos.

Construidos todos en su parte estructural en base al perfil de aluminio extrusionado. Tramos rectos o curvos idóneos para el transporte de elementos cuya base sea totalmente plana. Posibilidad de montar rodillos de acumulación, con este sistema evitaremos que los rodillos, una vez retenida la carga sigan girando y rozando en la misma, por lo tanto, alargaremos su vida y no necesitaremos grandes potencias de arrastre del equipo motriz.

Como es habitual en nuestros fabricados el concepto de nuestros equipos es modular, por lo tanto, no es necesario el empleo de técnicas de soldadura o de acabado de los materiales.

Disponen de una gran cantidad de elementos de unión, bien para sus posteriores ampliaciones en el caso de ser necesarias o bien para la instalación de cualquier tipo de accesorios a montar en el equipo como guías, topes, fotocélulas, etc.



NIKAI SYSTEMS can offer a wide range of roller conveyors with several options regarding drives, diameters and roller material. All frames are completely constructed out of extrusioned aluminium profile.

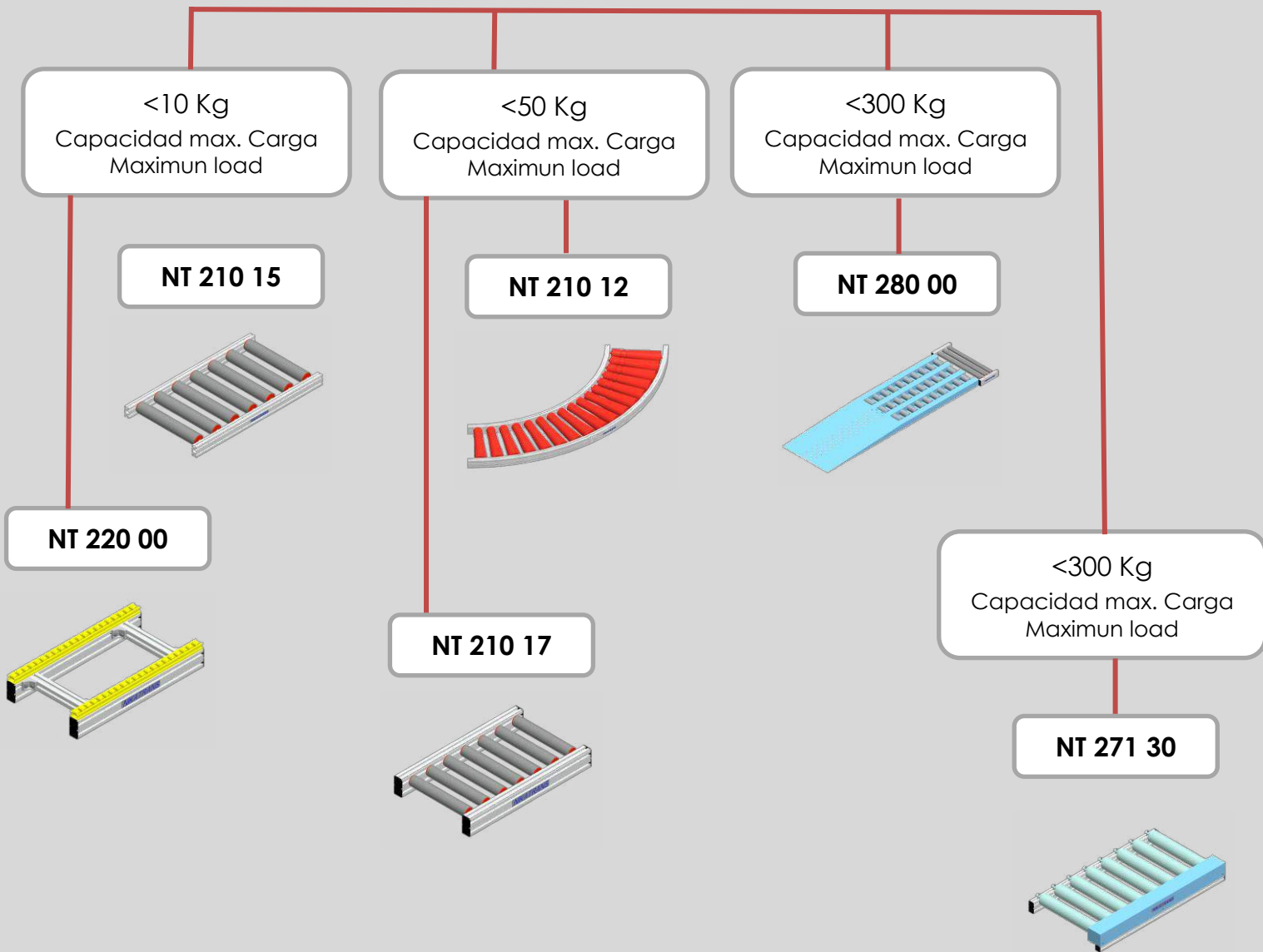
These conveyors can have straight or curved sections and are ideally suited for the transport of work pieces which have a totally flat base.

There exists the possibility of mounting rollers with accumulation which allows the rollers, once they have retained the load, to continue turning therefore prolonging the life of the rollers against wear and tear, and eliminating the need of large power drives for the conveyor system.

NIKAI SYSTEMS conveyors, as is common knowledge, are totally modular and thus need no welding or other material finishes.

NIKAI SYSTEMS offers a wide range of joining elements that can be used for posterior extensions or for the installation of accessories such as guides, stoppers, photoelectric cells etc.

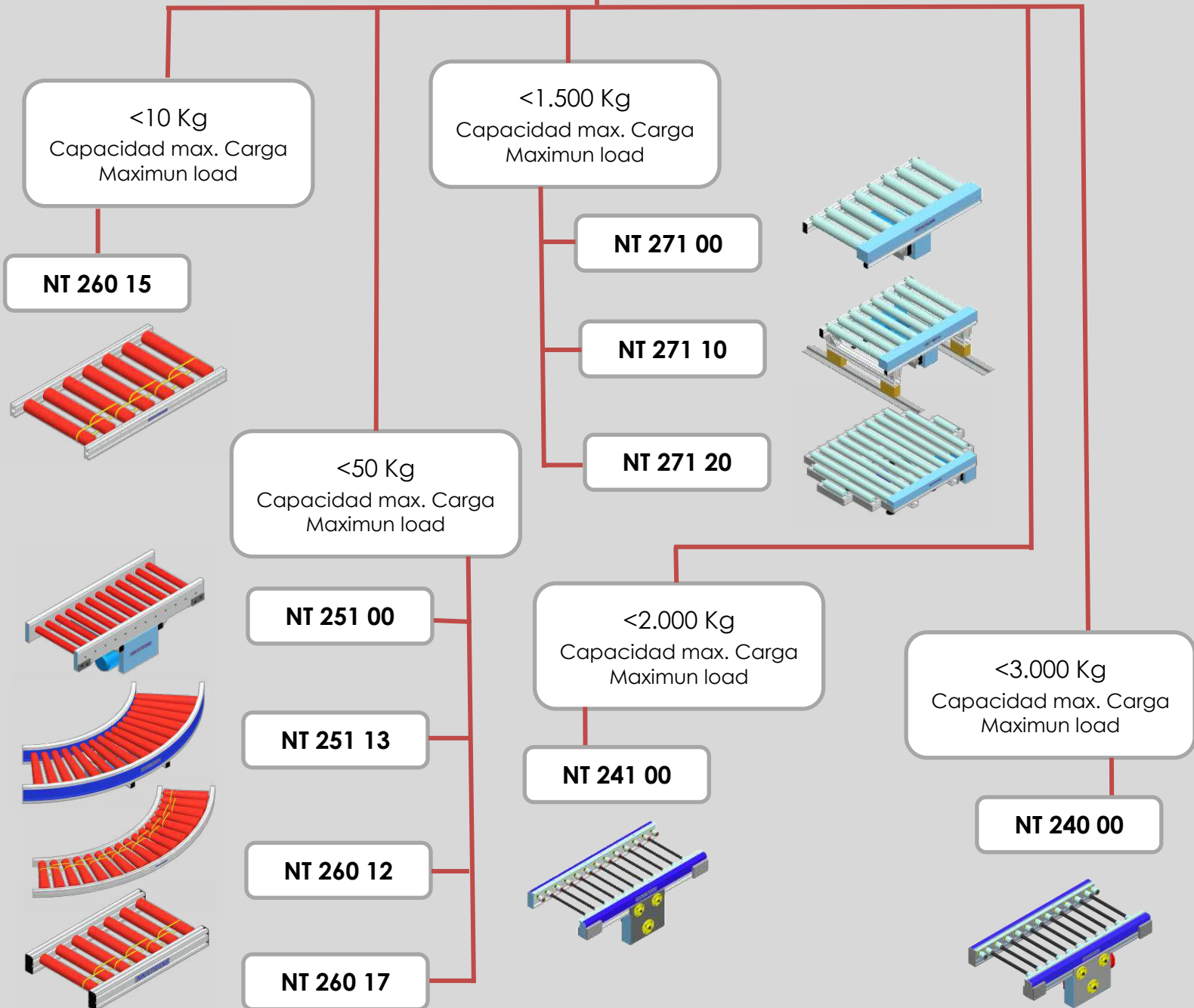
Rodillos de gravedad
Gravity conveyor



NT 200

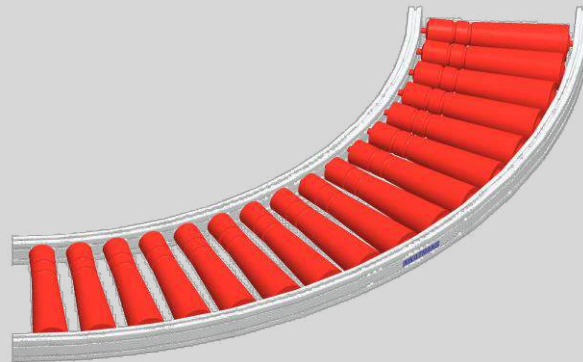
Transportador de rodillo
Roller conveyor

Rodillos motorizados
Motorized conveyor



NT 210 12

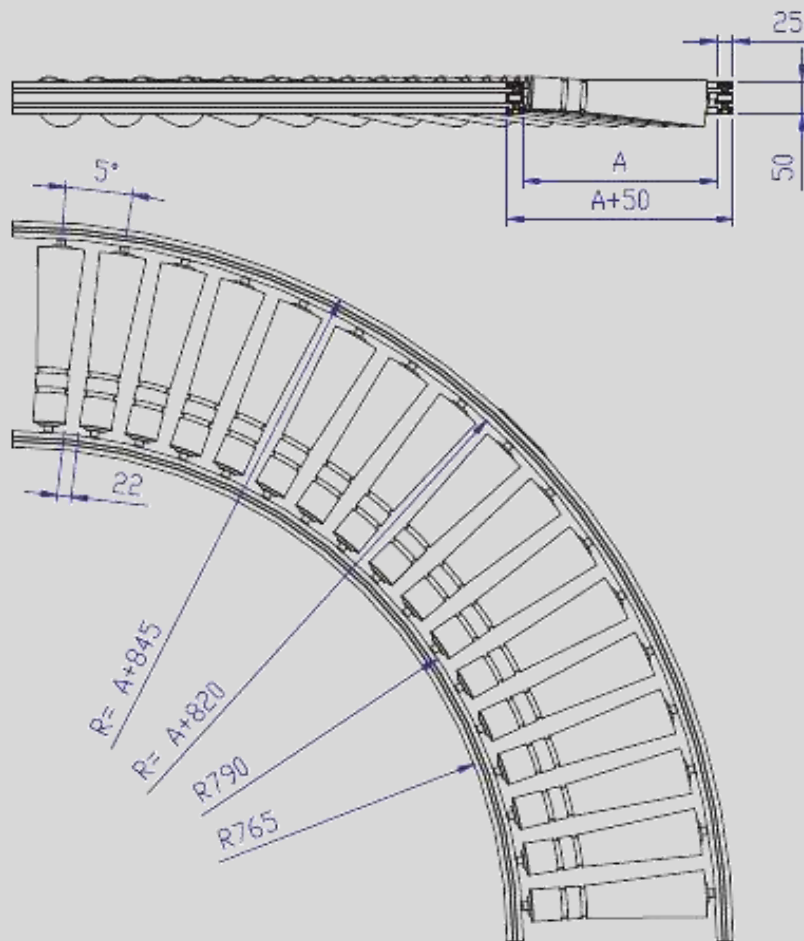
Transportador de gravedad / Gravity conveyor



- Transportador de rodillos de gravedad en curva de 90°.
- Rodillos cónicos para el correcto avance del producto a transportar.
- Rodillos de acero con insertos cónicos de PA.
- Chasis construido en perfil de aluminio de 25x50 mm.



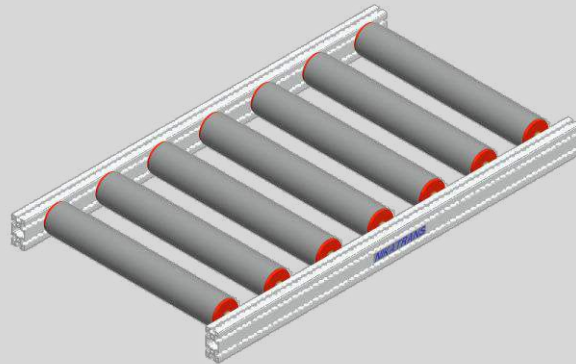
- Gravity roller conveyor in 90° curve.
- Conical roller for the correct advancement of the product to transport.
- Steel roller with PA conical insertions.
- Chasis constructed in 25x50mm aluminium profile.



A	Mm	Max. 600
	Kg/m	Max. 100

NT 210 15

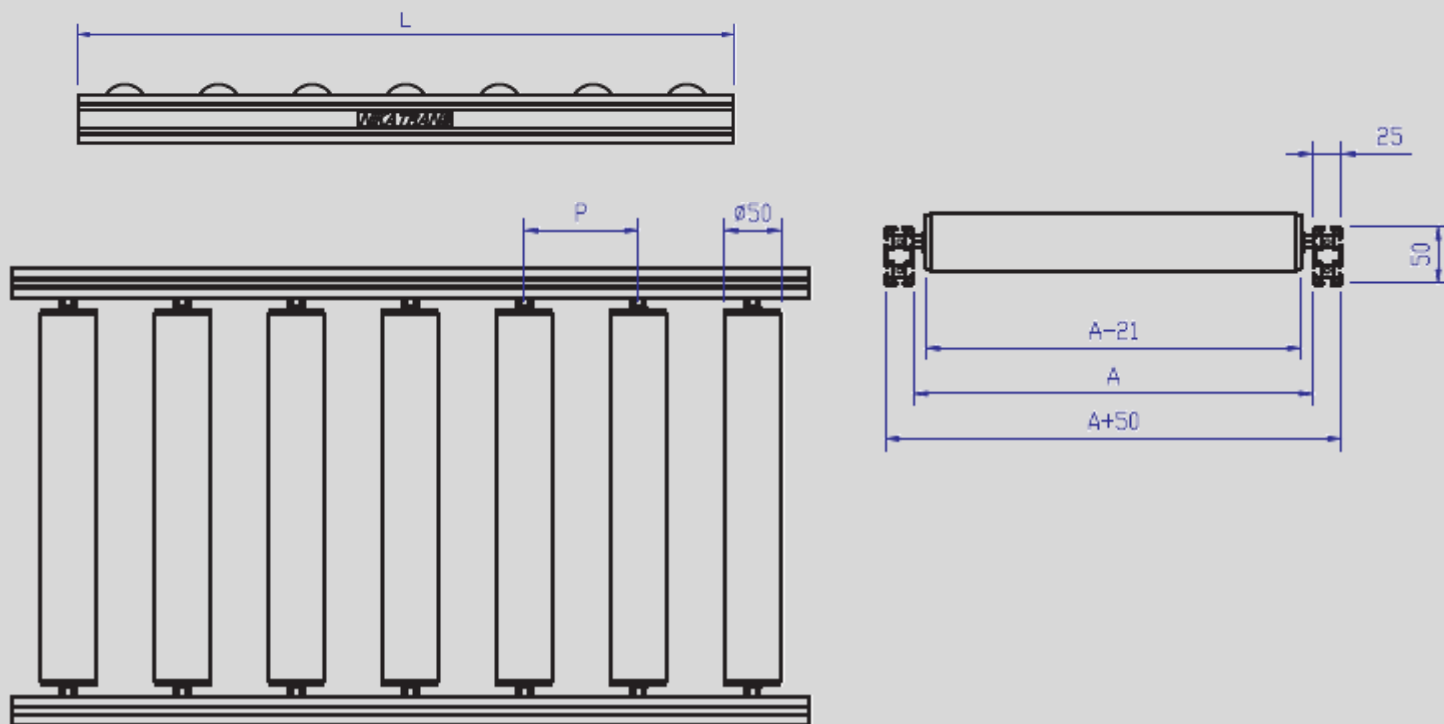
Transportador de gravedad / Gravity conveyor



- Transportador de rodillos de gravedad.
- Rodillos cilíndricos de acero diámetro 50mm.
- Paso entre rodillos: ver tabla adjunta.
- Chasis construido en perfil de aluminio de 25x50 mm.



- Gravity roller conveyor.
- Cylindral 50mm diameter steel rollers.
- Roller pitch: See attached table.
- Chasis constructed in 25x50mm aluminium profile.



A max	mm	600
P min	mm	60
P std	mm	100
	Kg/m	10

NT 210 17

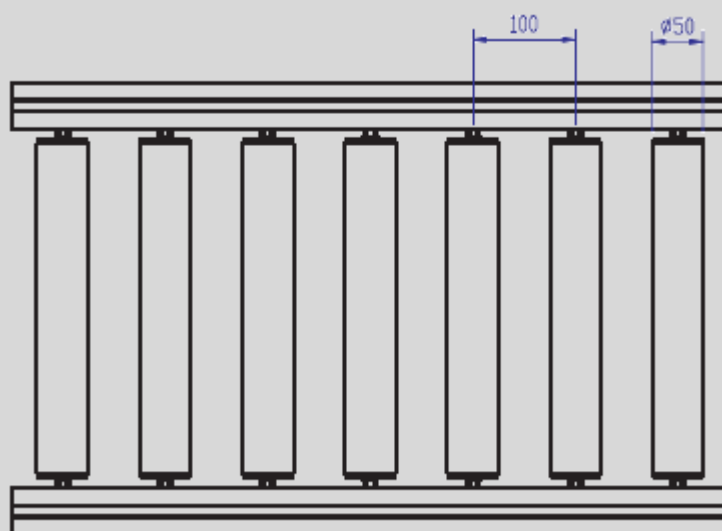
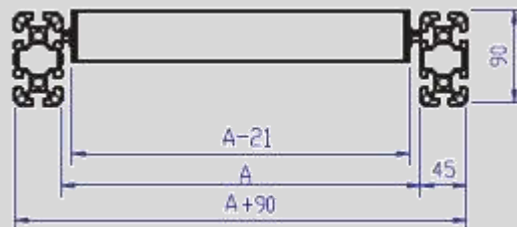
Transportador de gravedad / Gravity conveyor



- Transportador de rodillos de gravedad.
- Rodillos cilíndricos de acero diámetro 50mm.
- Paso entre rodillos: ver tabla adjunta.
- Chasis construido en perfil de aluminio de 45x90 mm.



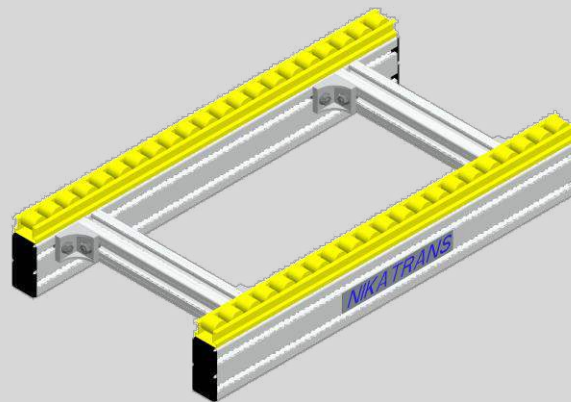
- Gravity roller conveyor.
- Cylindral 50mm diameter steel rollers.
- Roller pitch: See attached table.
- Chasis constructed in 45x90mm aluminium profile.



A max	mm	600
P min	mm	60
P std	mm	100
	Kg/m	100

NT 220 00

Transportador de gravedad / Gravity conveyor



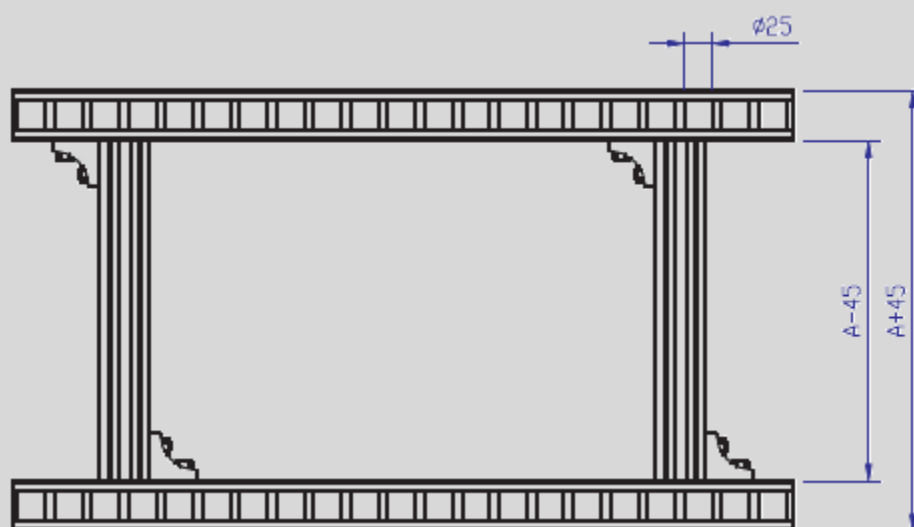
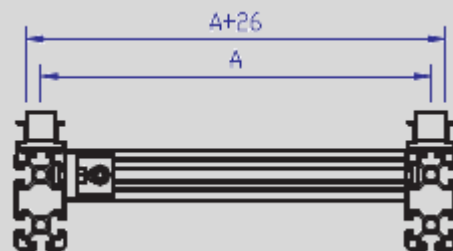
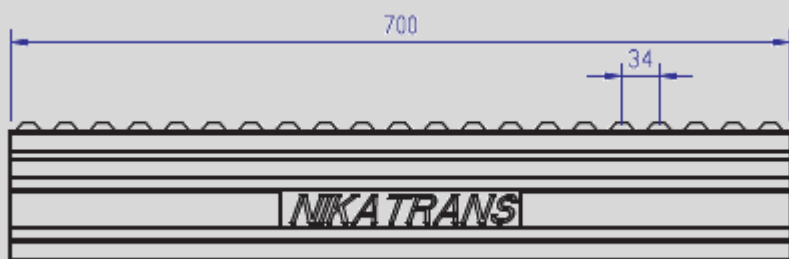
- Transportador de roldanas de gravedad.
- Roldanas de plástico diámetro 25 mm.
- Paso entre roldanas: 34 mm
- Chasis construido en perfil de aluminio de 45x90 mm.




- Gravity roller Wheel conveyor.
- Plastic 50mm diameter roller wheels.
- Roller pitch: 34 mm between wheels.
- Chasis constructed in 45x90mm aluminium profile.

NT 200

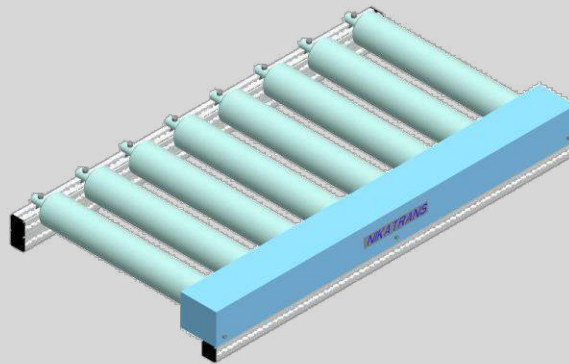
Transportador de rodillo
Roller conveyor



	Kg/m	10
---	------	----

NT 271 30

Transportador de gravedad / Gravity conveyor



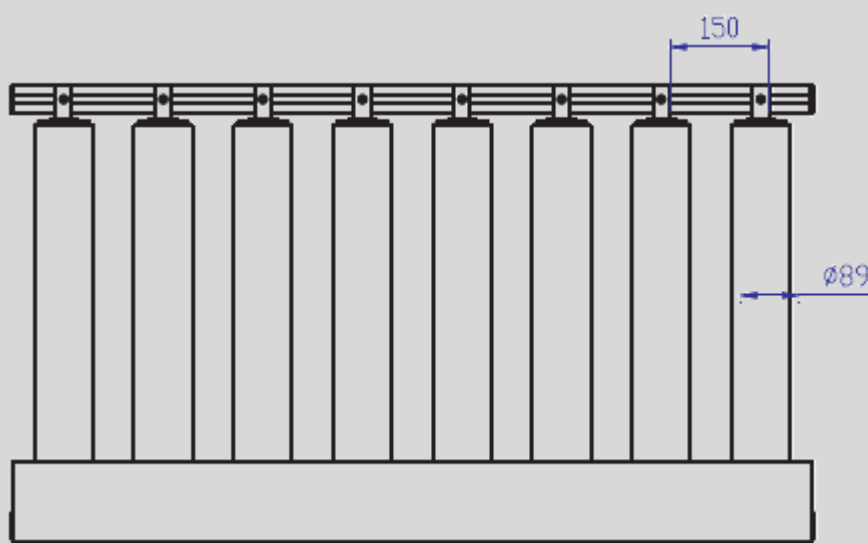
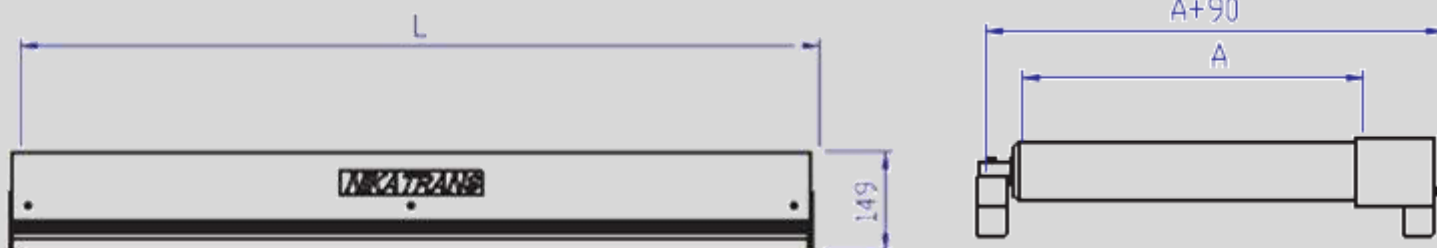
- Transportador de gran capacidad de carga de rodillos por gravedad.
- Rodillos de acero de diámetro 89mm.
- Paso entre rodillos: ver tabla adjunta
- Chasis construido en perfil de aluminio de aluminio o estructura de acero.




- Heavy load gravity roller conveyor.
- 89mm diameter steel rollers.
- Roller pitch: see attach table
- Chasis constructed in aluminium profile or steel.

NT 200

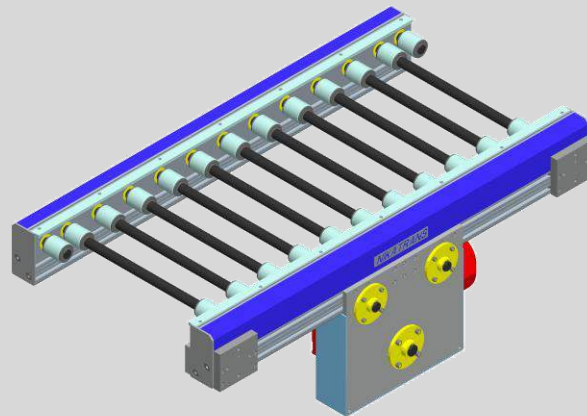
Transportador de rodillo
Roller conveyor



	Kg/m	1.500
---	------	-------

NT 240 00

Transportador de rodillos motorizados / Motorized roller conveyor

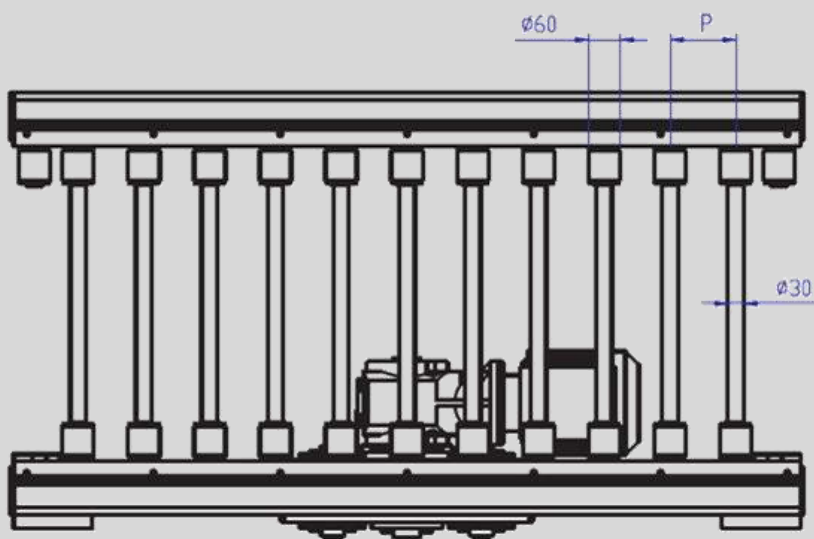
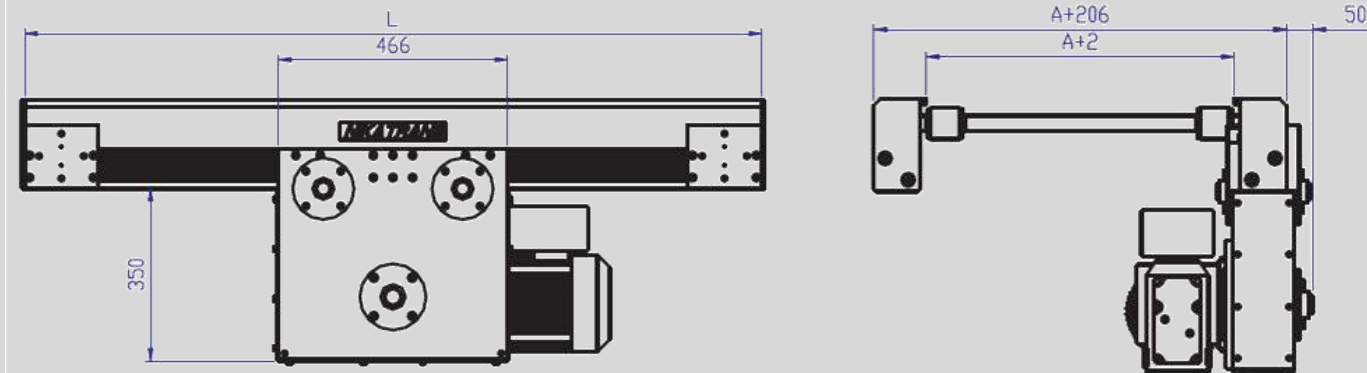


- Transportador de gran capacidad de carga de rodillos motorizados de acumulación.
- Eje de los rodillos de acero vasla diámetro 30mm
- Camisa de los rodillos de acero templado de diámetro 60mm.
- Accionamiento por medio de motorreductor en posición central.
- Chasis construido en perfil de aluminio o acero.
- Accesorios: Estaciones de elevación y giro.
- Paso entre rodillos: ver tabla adjunta

- Motorized heavy load accumulation roller conveyor.
- 30mm diameter Chrome steel shaft rollers.
- 60mm diameter covered tempered steel rollers.
- Movement realized by gear motor in central position.
- Chasis constructed in aluminium profile or steel.
- Accessories: Lifting and turning station.
- Roller pitch: see attached table.

NT 200

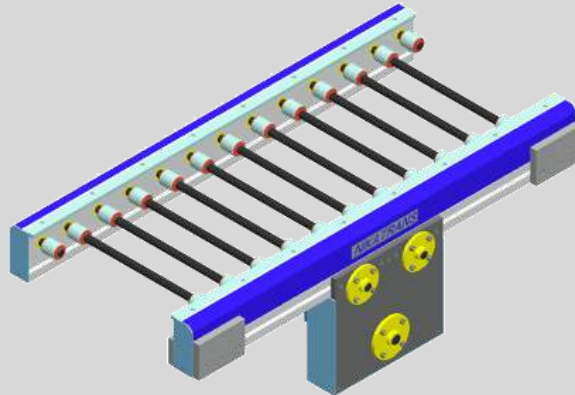
Transportador de rodillo
Roller conveyor



A max	mm	1.000
L max	mm	15.000
P min	mm	100
P std	mm	200
	Kg/m	Max. 3.000

NT 241 00

Transportador de rodillos motorizados / Motorized roller conveyor

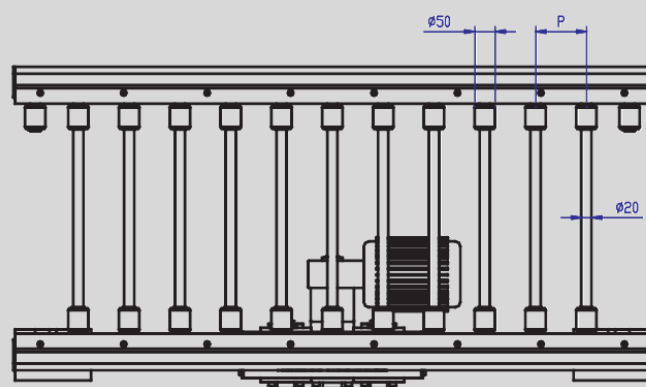
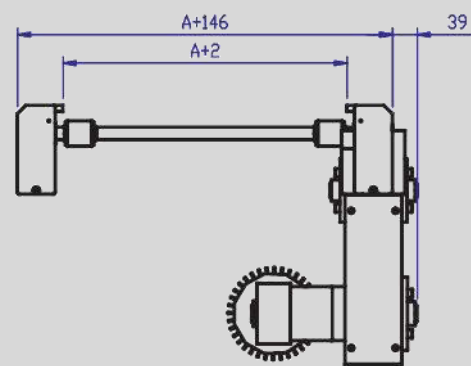
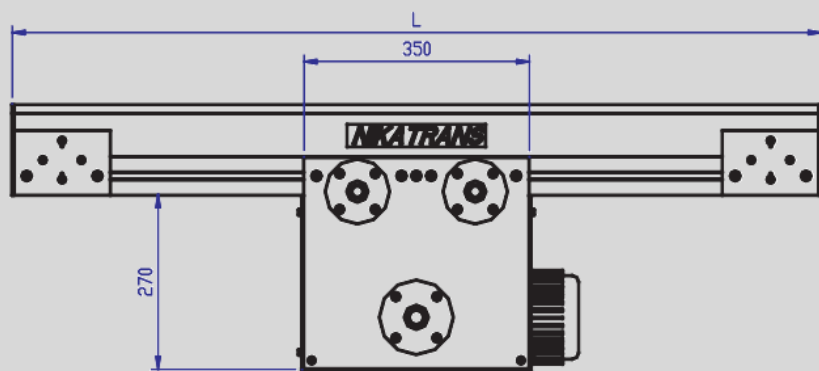


- Transportador de gran capacidad de carga de rodillos motorizados de acumulación.
- Eje de los rodillos de acero vasla diámetro 20mm
- Camisa de los rodillos de acero templado o durester de diámetro 50 mm.
- Accionamiento por medio de motorreductor en posición central.
- Chasis construido en perfil de aluminio o acero.
- Accesorios: Estaciones de elevación y giro.
- Paso entre rodillos: ver tabla adjunta

- Motorized heavy load accumulation roller conveyor.
- 20mm diameter Chrome steel shaft rollers.
- 50 mm diameter rollers covered templated steel or polyethylene.
- Movement realized by gear motor in central position.
- Chasis constructed in aluminium profile or steel.
- Accesorios: Lifting and turning station.
- Roller pitch: see attached table.

NT 200

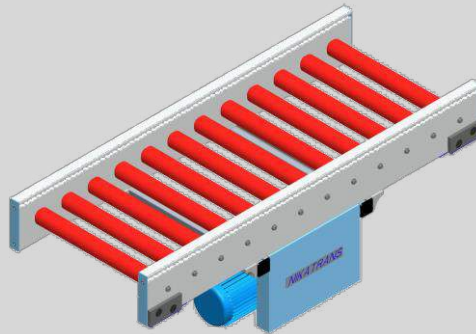
Transportador de rodillo
Roller conveyor



A max	mm	600
L max	mm	15.000
P min	mm	80
P std	mm	150
	Kg/m	Max. 2.000

NT 251 00

Transportador de rodillos motorizados / Motorized roller conveyor



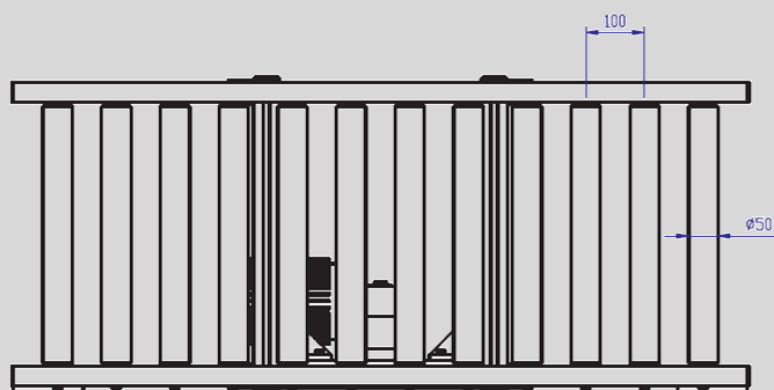
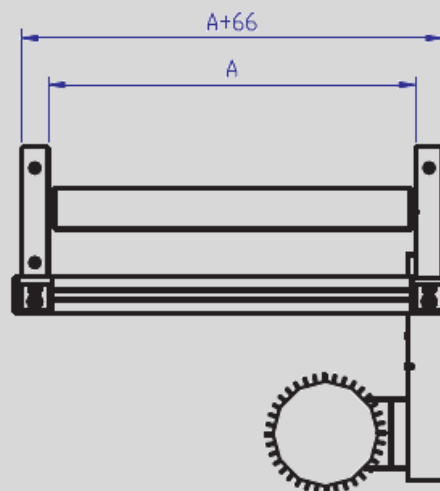
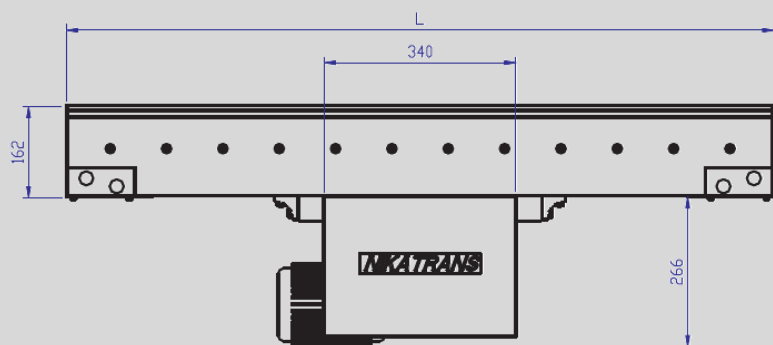
- Transportador de rodillos motorizados de acumulación.
- Rodillos de acero de diámetro 50mm
- Accionamiento por medio de motorreductor en posición central.
- Chasis construido en perfil de aluminio.
- Paso entre rodillos: ver tabla adjunta



- Motorized accumulation roller conveyor.
- 50 mm diameter steel roller.
- Movement realized by gear motor in central position.
- Chasis constructed in aluminium profile.
- Roller pitch: see attached table.

NT 200

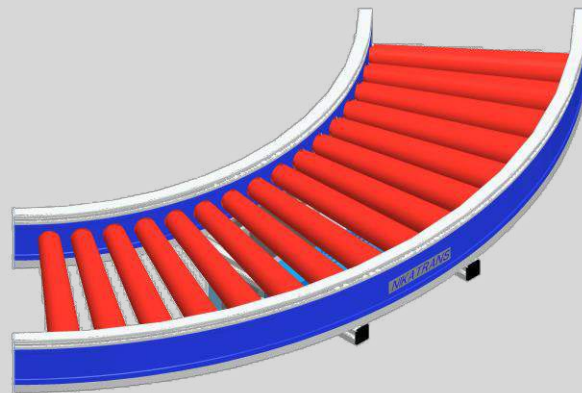
Transportador de rodillo
Roller conveyor



A max	mm	600
L max	mm	10.000
P min	mm	60
P std	mm	100
	Kg/m	max. 20
	m / min	max. 30

NT 251 13

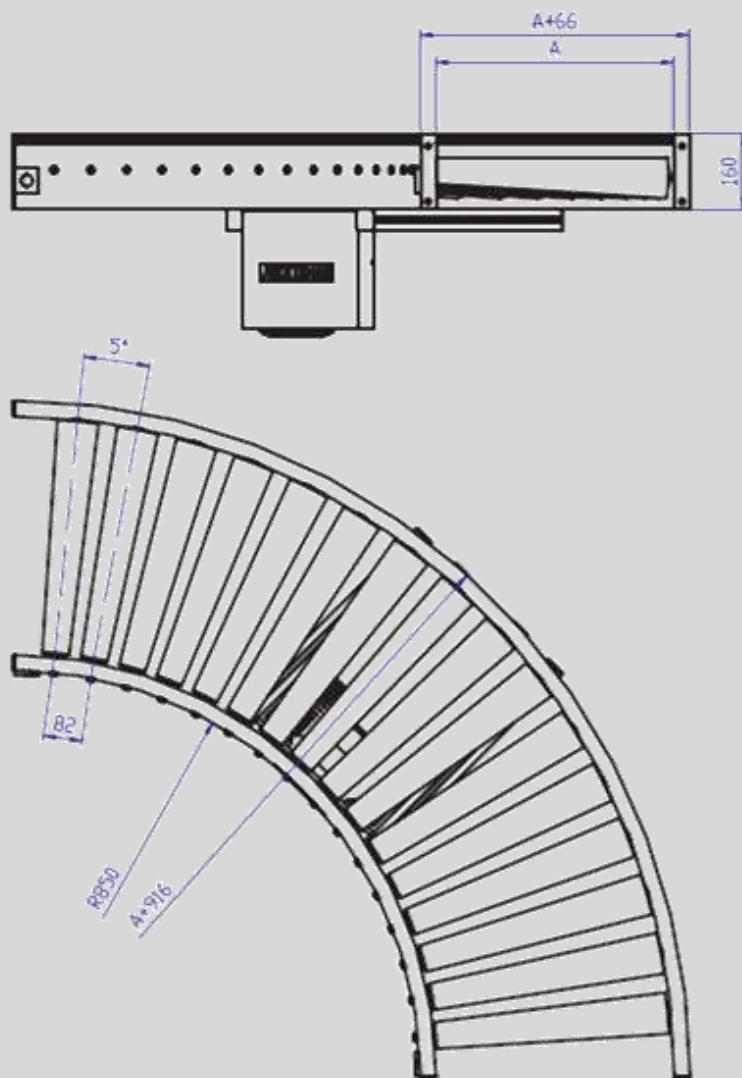
Transportador de rodillos motorizados / Motorized roller conveyor


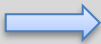


- Transportador de rodillos motorizados en curva a 90°.
- Rodillos cónicos para el correcto avance del producto a transportar.
- Rodillos de acero con insertor cónicos de PA.
- Chasis construido en perfil de aluminio.



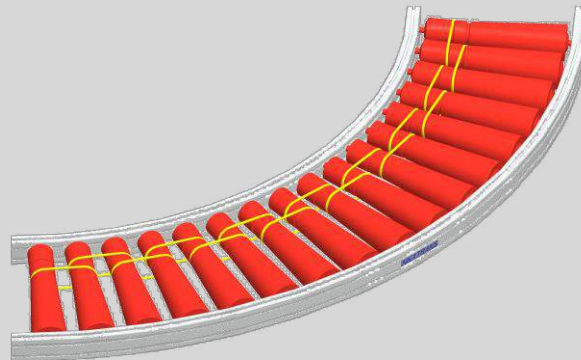
- Motorized roller conveyor in 90° curve.
- Conical rollers for the correct advancement of the product to transport.
- Steel roller with PA conical insertions.
- Chasis constructed in aluminium profile.



A max	mm	500
P min	mm	60
P std	mm	100
	Kg/m	max. 50
	m / min	max. 30

NT 260 12

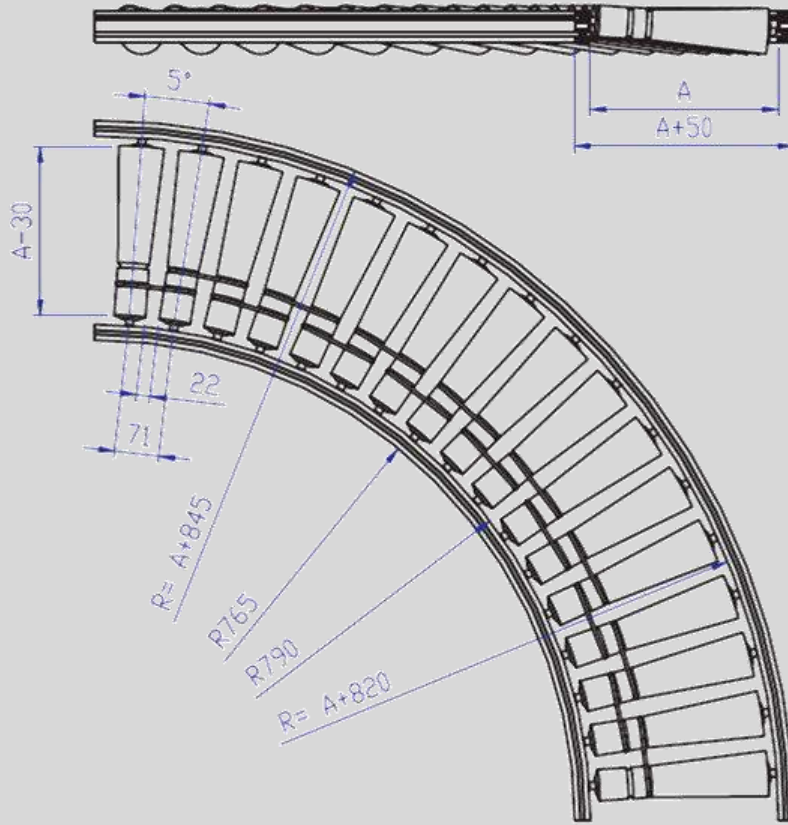
Transportador de rodillos motorizados / Motorized roller conveyor



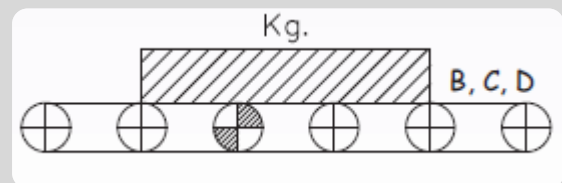
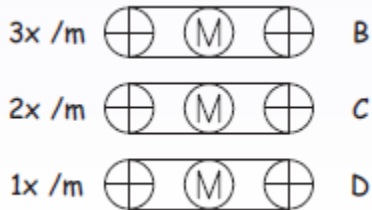
- Transportador de rodillos motorizados en curva a 90°.
- Rodillos cónicos para el correcto avance del producto a transportar.
- Rodillos de acero con insertor cónicos de PA.
- Chasis construido en perfil de aluminio.



- Motorized roller conveyor in 90° curve.
- Conical rollers for the correct advancement of the product to transport.
- Steel roller with PA conical insertions.
- Chasis constructed in aluminium profile.

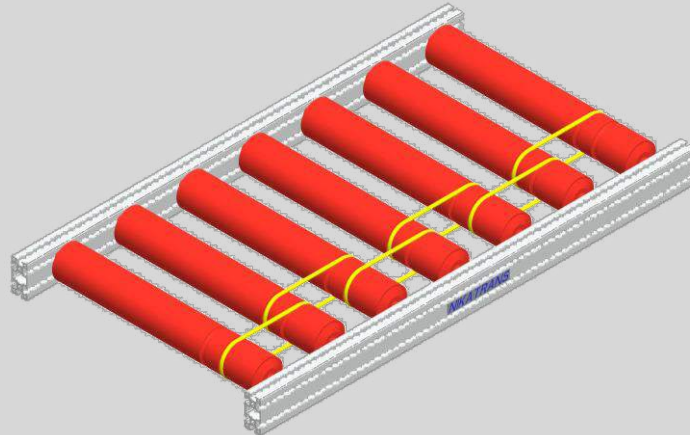


	m/min		9	16	22
	V		24	24	24
	Kg	B	42	42	30
	Kg	C	28	28	20
	Kg	D	14	14	10



NT 260 15

Transportador de rodillos motorizados / Motorized roller conveyor



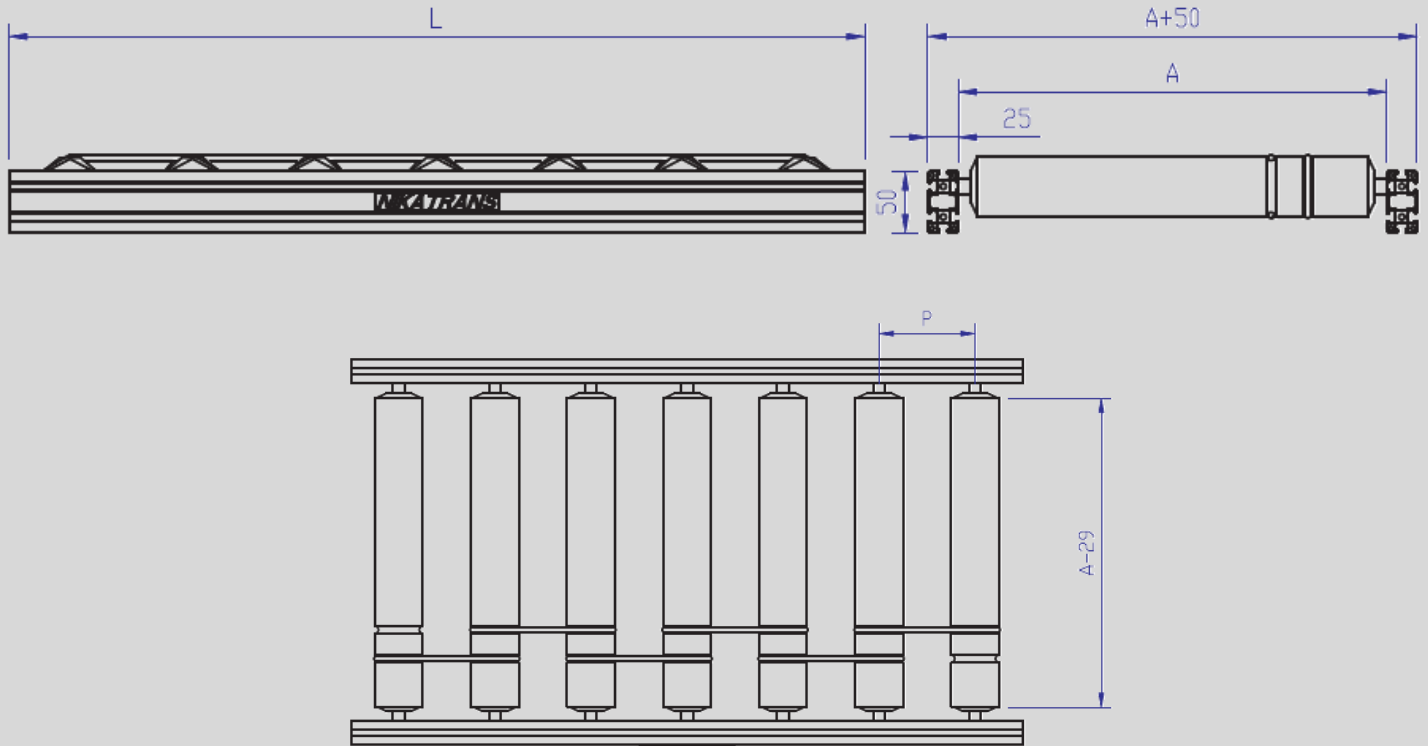
- Transportador de rodillos motorizados.
- Rodillos de acero de diámetro 50 mm.
- El accionamiento se realiza por medio de uno o varios rodillos automotrices y la transmisión al resto se realiza por medio de cordones tóricos.
- Chasis construido en perfil de aluminio de 25 x 50 mm.



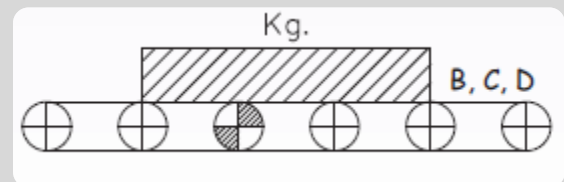
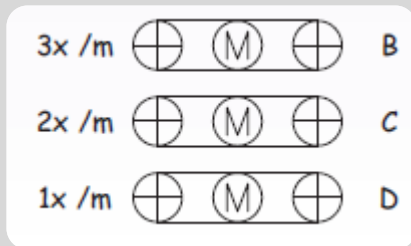
- Motorized roller conveyor.
- 50 mm diameter steel rollers.
- Movement realized by driverollers and the transmisión is realized by "O-rings".
- Chassis constructed in 25 x 50 mm aluminium profile.

NT 200

Transportador de rodillo
Roller conveyor

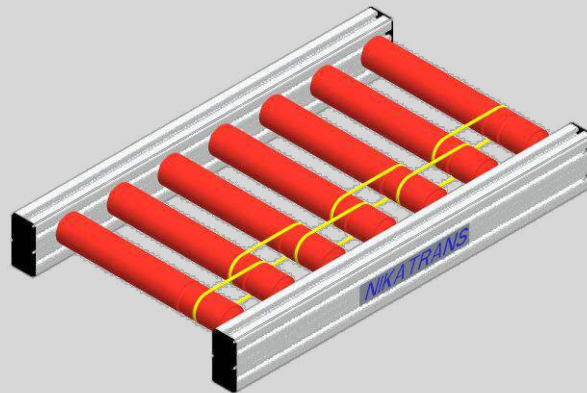


	m/min		9	16	22
	V		24	24	24
	Kg	B	42	42	30
	Kg	C	28	28	20
	Kg	D	14	14	10



NT 260 17

Transportador de rodillos motorizados / Motorized roller conveyor



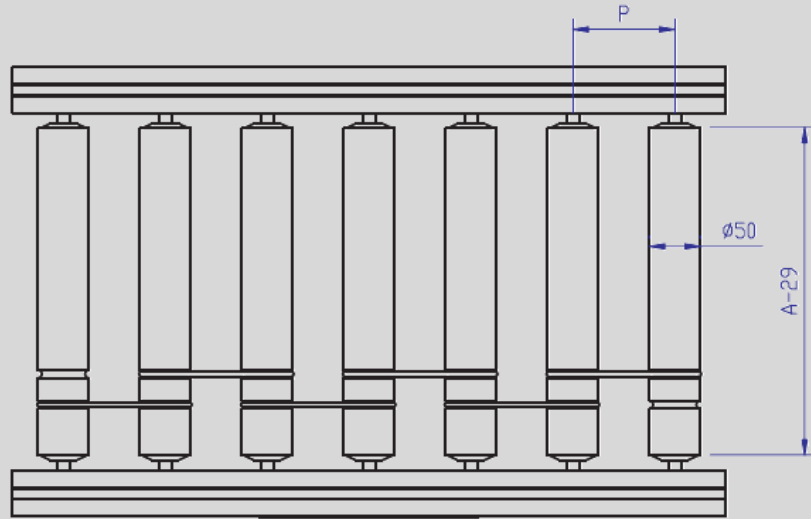
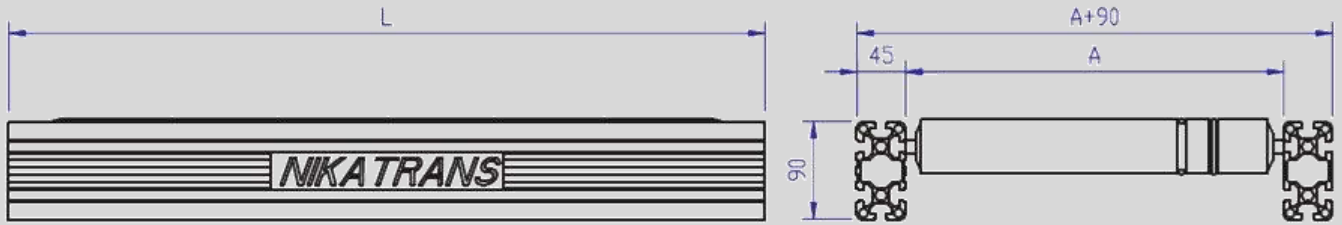
- Transportador de rodillos motorizados.
- Rodillos de acero de diámetro 50 mm.
- El accionamiento se realiza por medio de uno o varios rodillos automotrices y la transmisión al resto se realiza por medio de cordones tóricos.
- Chasis construido en perfil de aluminio de 45 x 90 mm.



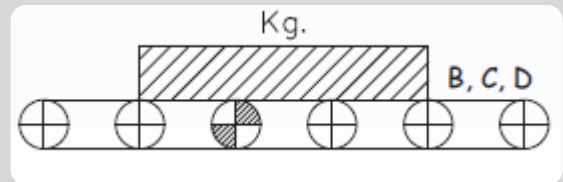
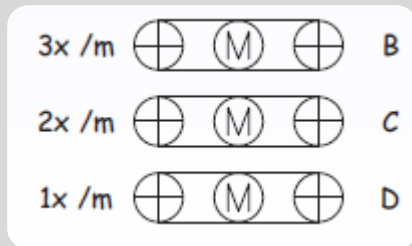
- Motorized roller conveyor.
- 50 mm diameter steel rollers.
- Movement realized by driverollers and the transmisión is realized by "O-rings".
- Chassis constructed in 45 x 90 mm aluminium profile.

NT 200

Transportador de rodillo Roller conveyor

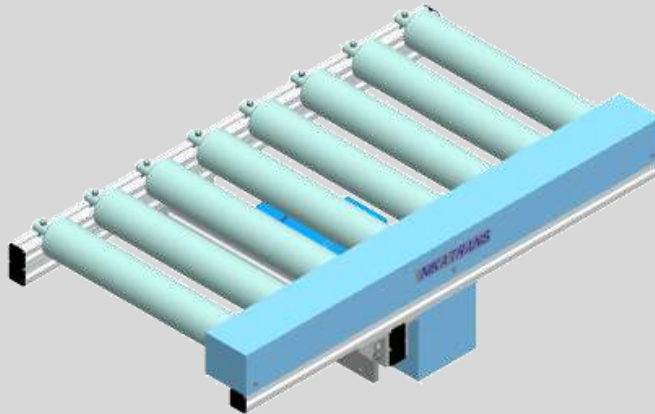


	m/min		9	16	22
	V		24	24	24
	Kg	B	42	42	30
	Kg	C	28	28	20
	Kg	D	14	14	10



NT 271 00

Transportador de rodillos motorizados / Motorized roller conveyor



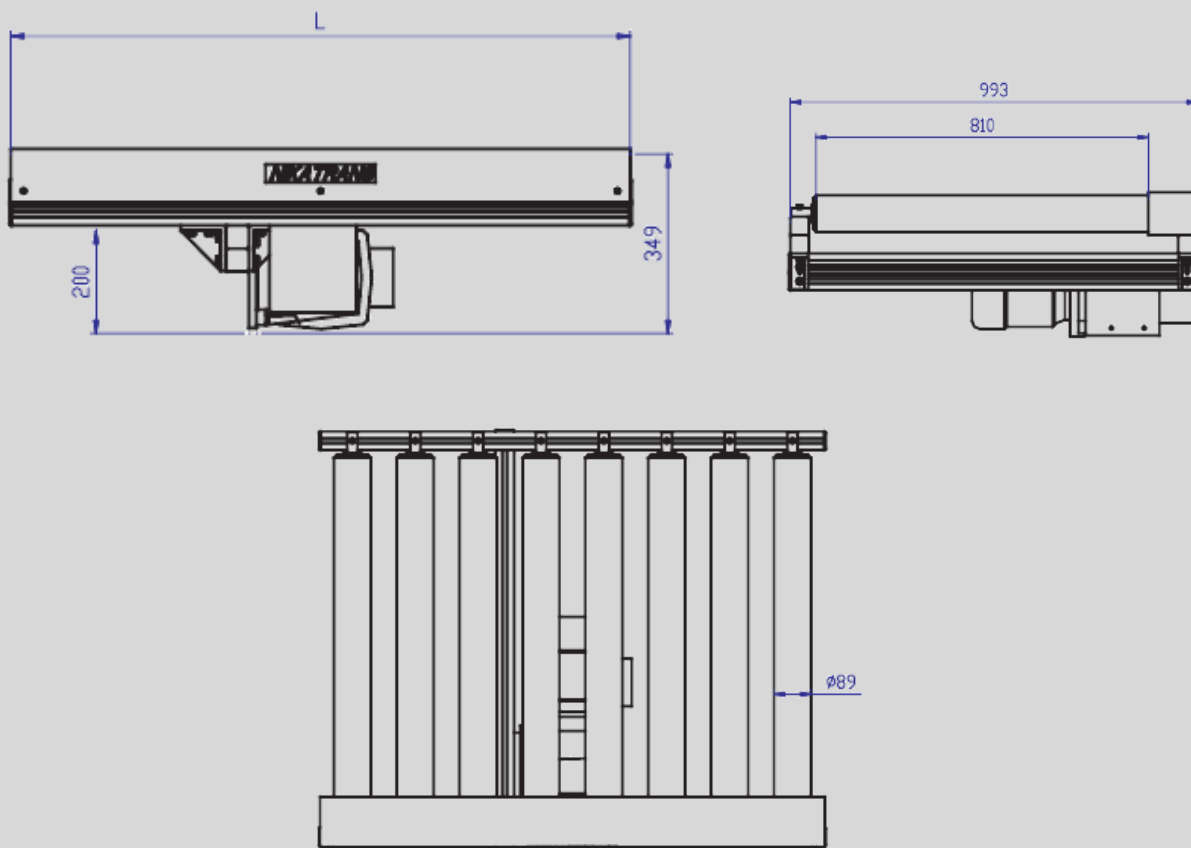
- Transportador de gran capacidad de carga de rodillos motorizados.
- Rodillos de acero de diámetro 89 mm.
- Accionamiento por medio de motorreductor central.
- Chasis construido en perfil de aluminio.

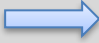




- Heavy load motorized roller conveyor
- 89 mm diameter steel rollers.
- Movement realized by gear motor in central position.
- Chassis constructed in aluminium profile.

NT 200

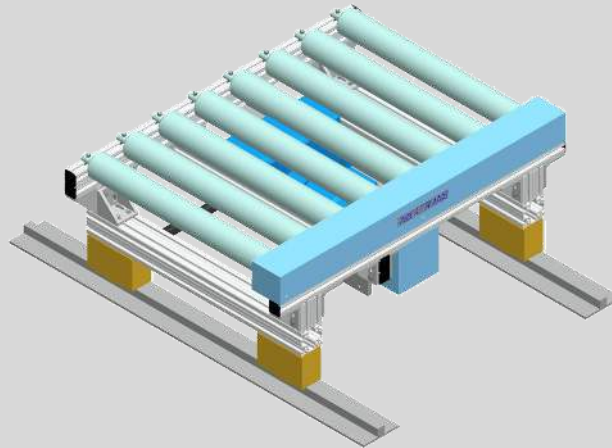
Transportador de rodillo
Roller conveyor



	m/min	2,5	5	10
	Kg	1.000	1.200	1.500
	Kw	0,55	0,55	0,55

NT 271 10

Transportador de rodillos motorizados / Motorized roller conveyor



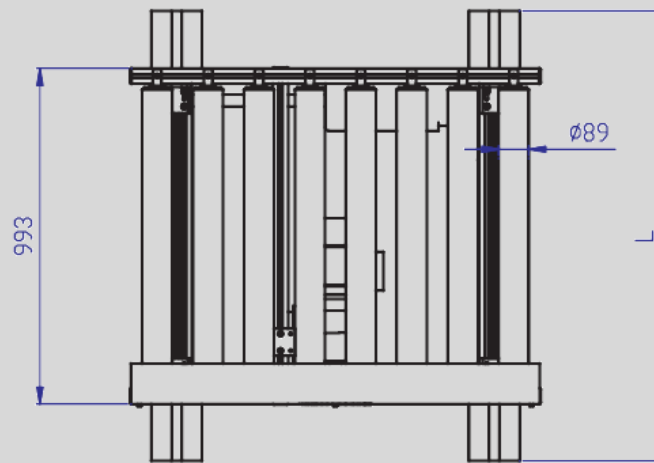
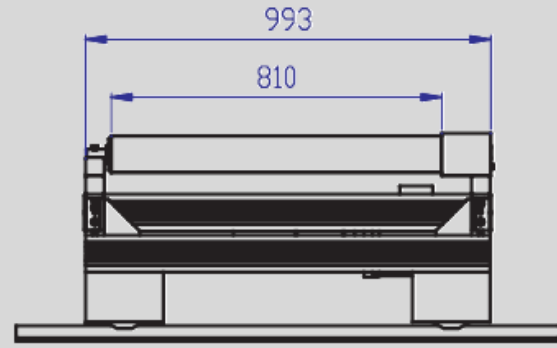
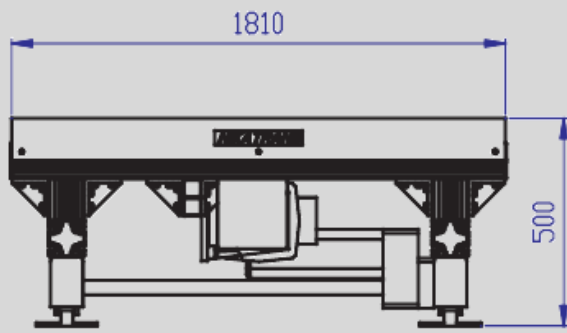
- Carro guiado con transportador de gran carga de rodillos motorizados.
- Rodillos de acero de diámetro 89 mm.
- Accionamiento por medio de motorreductor central.
- Chasis construido en perfil de aluminio.

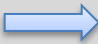





- Guided cart with heavy load motorized roller conveyor.
- 89 mm diameter steel rollers.
- Movement realized by gear motor in central position.
- Chassis constructed in aluminium profile.

NT 200

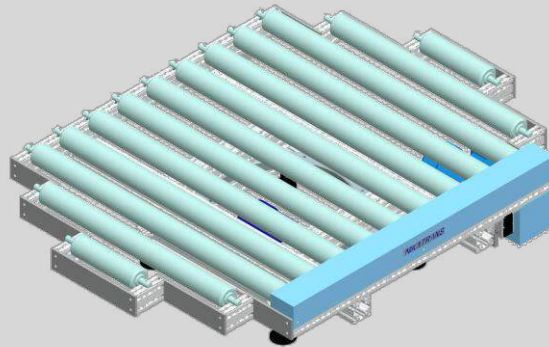
Transportador de rodillo
Roller conveyor



	m/min	2,5	5	10
	Kg	1.000	1.200	1.500
	Kw	0,55	0,55	0,55
	Kw	0,25	0,25	0,25

NT 271 20

Transportador de rodillos motorizados / Motorized roller conveyor



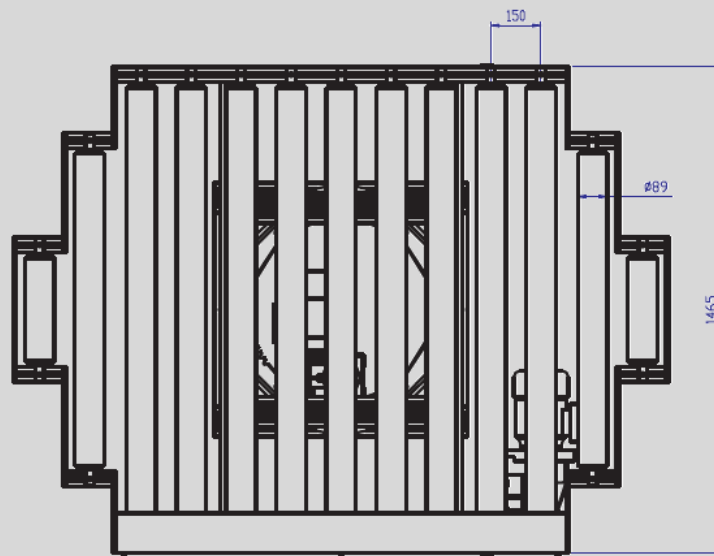
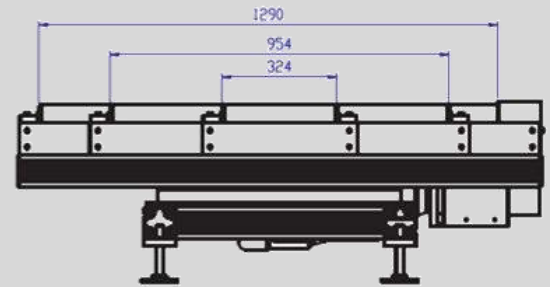
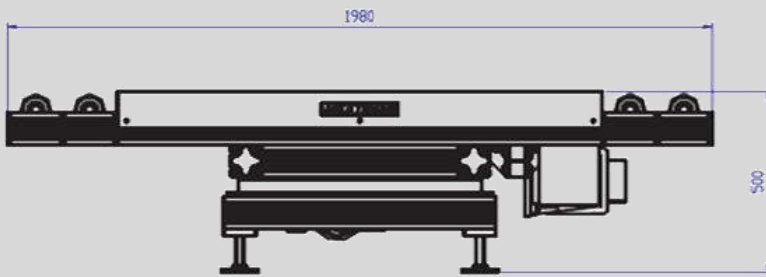
- Mesa de giro: 0 – 360° con transportador de gran capacidad de carga con rodillos motorizados.
- Rodillos de acero de diámetro 89 mm.
- Accionamiento por medio de motorreductor central.
- Chasis construido en perfil de aluminio.

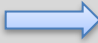





- Turning station: 0 – 360° with heavy load motorized roller conveyor.
- 89 mm diameter steel rollers.
- Movement realized by gear motor in central position.
- Chassis constructed in aluminium profile.

NT 200

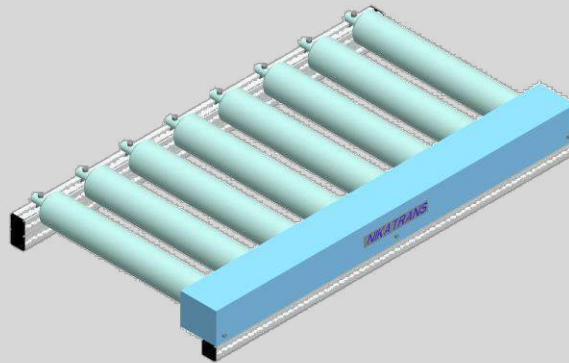
Transportador de rodillo Roller conveyor



	m/min	2,5	5	10
	Kg	1.000	1.200	1.500
	Kw	0,55	0,55	0,55
	Kw	0,55	0,55	0,55

NT 271 20

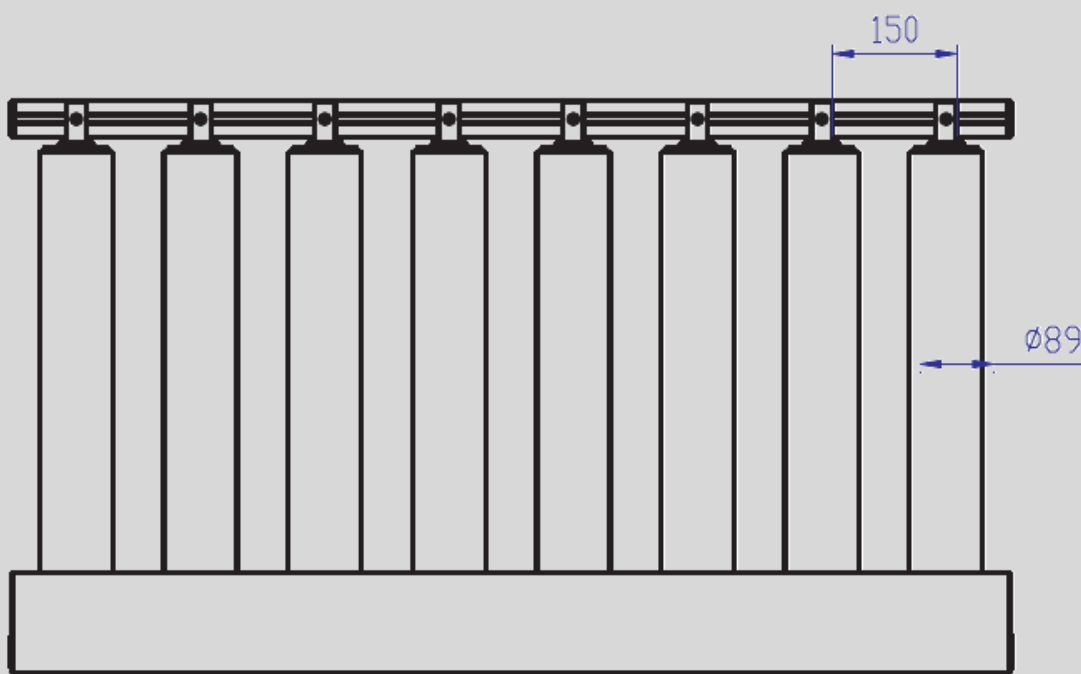
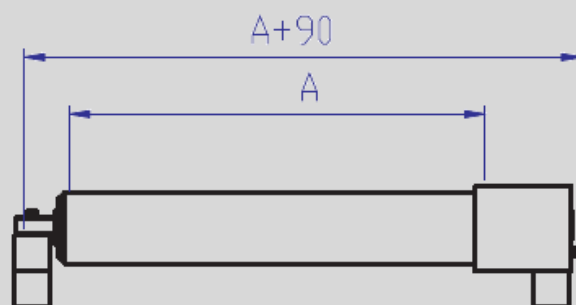
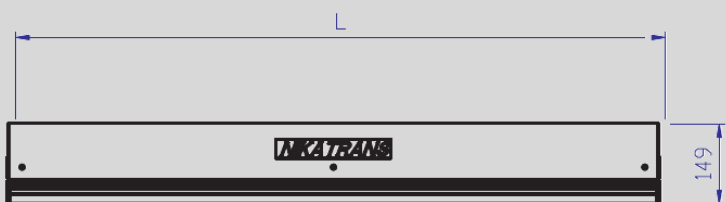
Transportador de gravedad / Gravity conveyor



- Transportador de gran capacidad de carga con rodillos de gravedad
- Rodillos de acero de diámetro 89 mm.
- Accionamiento por medio de motorreductor central.
- Chasis construido en perfil de aluminio.

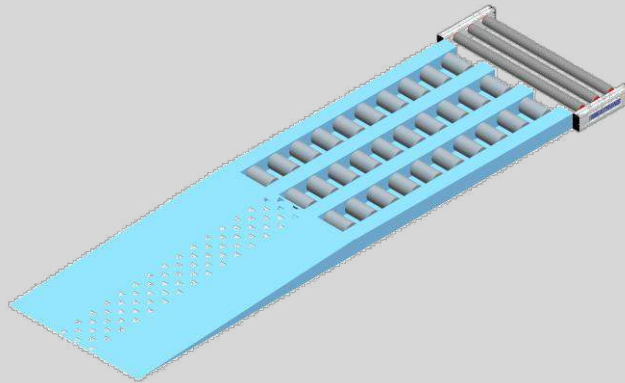


- Heavy load gravity roller conveyor.
- 89 mm diameter steel rollers.
- Movement realized by gear motor in central position.
- Chassis constructed in aluminium profile.



NT 280 00

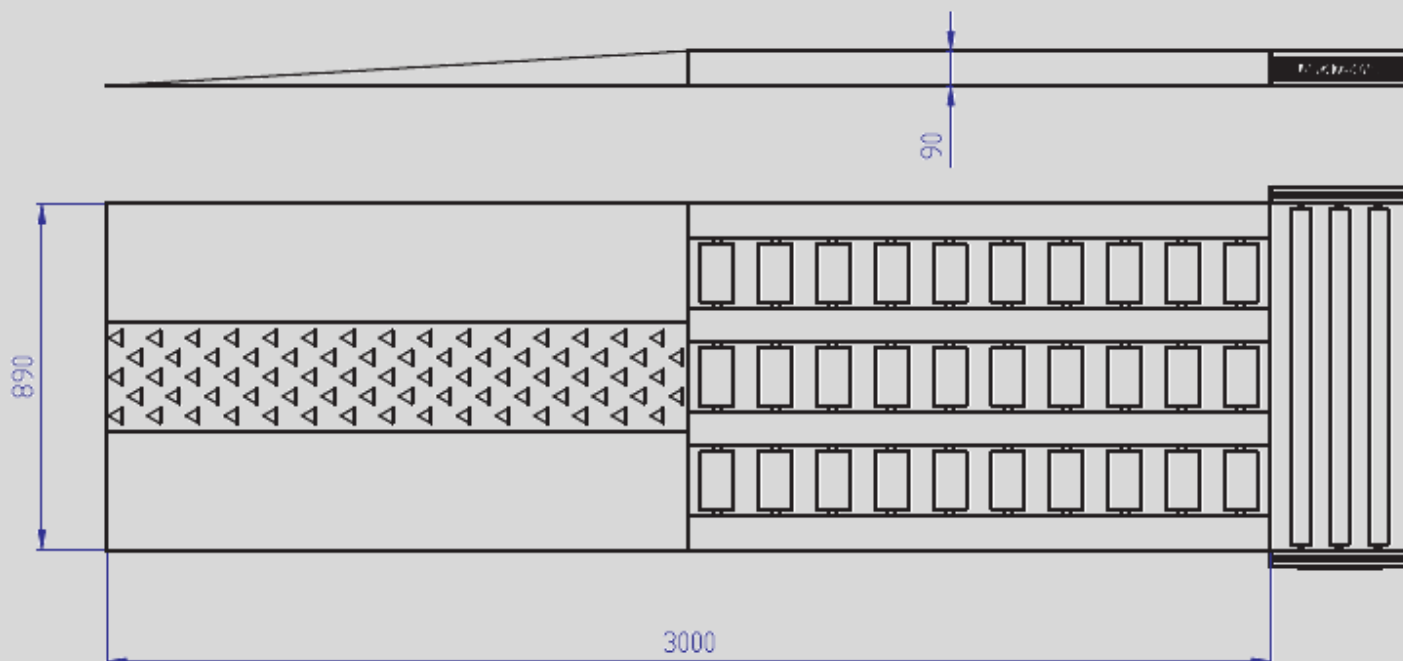
Transportador de gravedad / Gravity conveyor



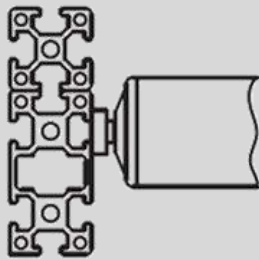
- Rampa de rodillos para introducir la carga por medio de traspallet a otro tipo de transportador, tanto de rodillos como motorizado.
- Rodillos de acero de diámetro 80 mm.
- Chasis construido en chapa de acero.



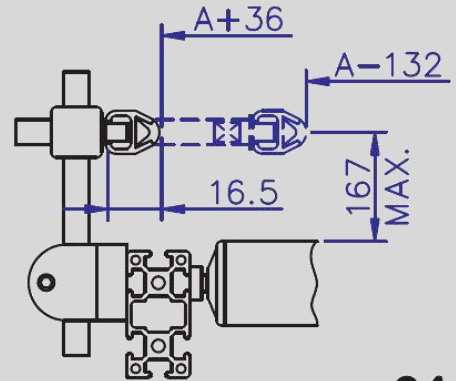
- Roller ramp to introduce europallet into a conveyor, either gravity or motorized.
- 89 mm diameter steel rollers.
- Chassis constructed in steel sheet.



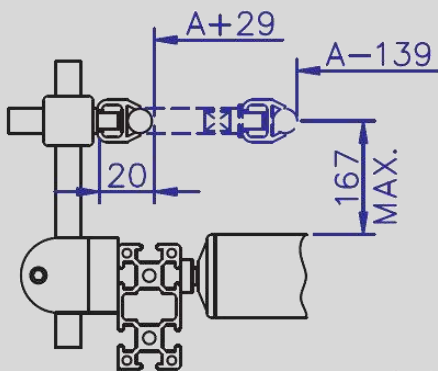
Tipos de guía / Type of guides



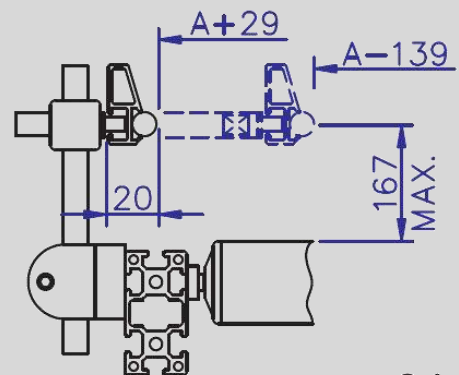
03



04



05



06