


NT 800

Transportador de cadena de rodillos
de acumulación

Accumulation roller chain conveyor



 Nuestra familia NT 800 consta de un sistema de transporte de doble vía de flujo libre de palés transportados por medio de, correas dentadas o cadena de rodillos de acumulación.

Con este modelo, podremos realizar operaciones sobre la pieza a en sus 6 posibles caras. Está especialmente desarrollado para concatenar las diversas operaciones de montaje o fabricación bien sean manuales o automáticas.

Una de las características principales del sistema es su flexibilidad, con lo cual, en un primer momento podremos realizar un sistema de transporte o montaje básico y posteriormente y atendiendo a las nuevas necesidades realizar las ampliaciones necesarias por medio de todos los accesorios disponibles como transferencias, ascensores descendentes, estaciones de elevación y posicionado, estaciones de elevación y giro, retenedores, etc.

El concepto mecánico del sistema consta de un chasis portante de aluminio extrusionado (dos perfiles unidos entre sí) en los que por su parte superior discurre el elemento de transporte, cadena o correa y encima de éstas se disponen los palés portapiezas.

Para el deslizamiento del elemento de transporte (cadena o correa) con el perfil de aluminio se dispone de un lecho de PET en el caso de las correas y unas sufrideras de material cerámico amarillo en el caso de las cadenas.

Existen variantes con el accionamiento en extremo o central, en el cuadro anexo se podrán observar las diferentes configuraciones.

Los palés portapiezas constan de tres partes:

- las patines de PET,
- la placa
- utillaje específico de la pieza a transportar.

Los palés pueden ser retenidos o acumulados por medio de topes ya que la cadena o correa no está unida físicamente a ellos.





NT 800 is a double free-flow pallet conveyor transport system driven by flat belts, timing belts or accumulation roller chain.

With this one model, we are able to realize operations on the work piece from all 6 possible sides. This conveyor is specially designed to coordinate the diverse operations, manual or automatic, during assembly or manufacturing.

One of the principal characteristics of the system is its flexibility where in a moment we can realize conveying operations or basic assembly. Later on, and attending to the new needs of clients, NIKAI can provide extensions by means of all the available accessories such transfers, elevators, lifting and positioning stations, turn stations, stoppers, etc.

The mechanical aspect of the system consists of a chassis of extruded aluminium (two profiles linked together) in which the upper part supports the conveying components (chain or timing belt) and above this, the pallets with their specific tooling.

For the proper sliding movement for the conveying components (chain or timing belt), the aluminium profiles have attached a yellow ceramic polyethylene material when using chains and a PET support bed when using timing belts.

Able to choose between central o extreme drive location. In the attached drawing, the different configurations can be observed.

The tooling pallets consist of three parts:

- the sliding PET'
- the flange.
- tooling required for the piece.

The pallets can be stopped or accumulated by means of stopper units since the chain or the timing belt is not physically joined to the pallets in question.

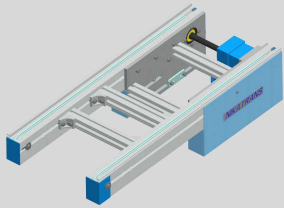


NT 800

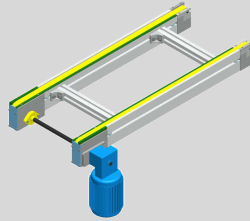
Transportador de cadena de rodillos de acumulación *Accumulation roller chain conveyor*

Gama de transportadores de cadena de rodillos y correa dentada para acumulación.

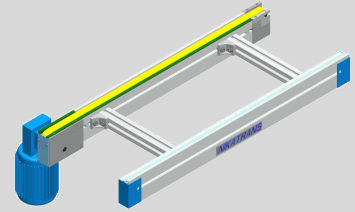
Accumulation roller chain and timing belt conveyor range



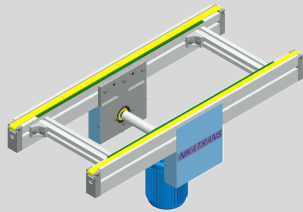
NT 810 26



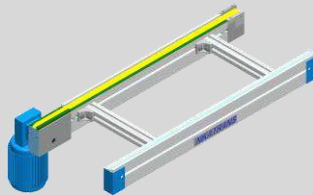
NT 815 10



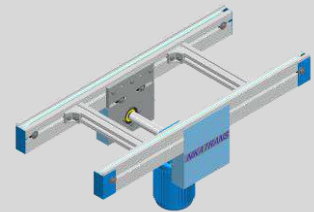
NT 815 20



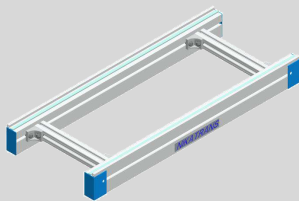
NT 815 45



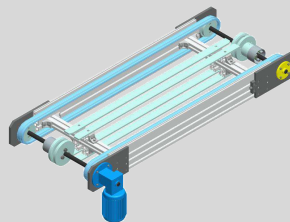
NT 815 50



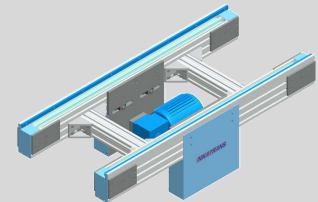
NT 820 26



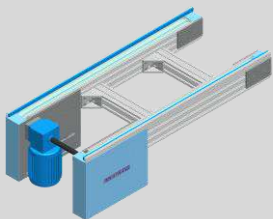
NT 830 10



NT 860 00



NT 870 00



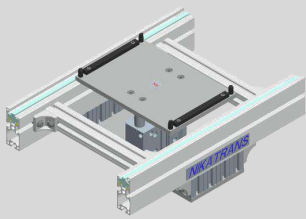
NT 870 10

NT 800

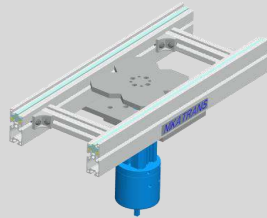
Transportador de cadena de rodillos de acumulación *Accumulation roller chain conveyor*

Accesorios para transportadores de cadena de rodillos de acumulación.

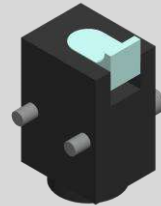
Accessories for accumulation roller chain conveyor.



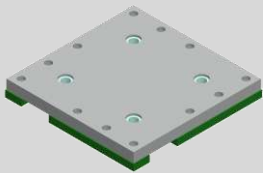
NT 850 10



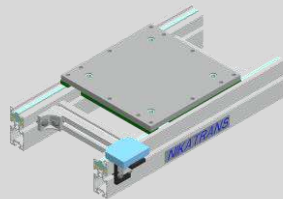
NT 850 15



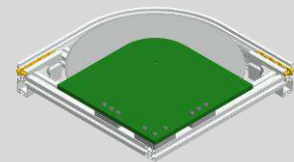
NT 850 20



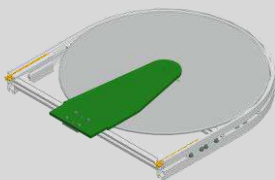
NT 850 30



NT 850 50

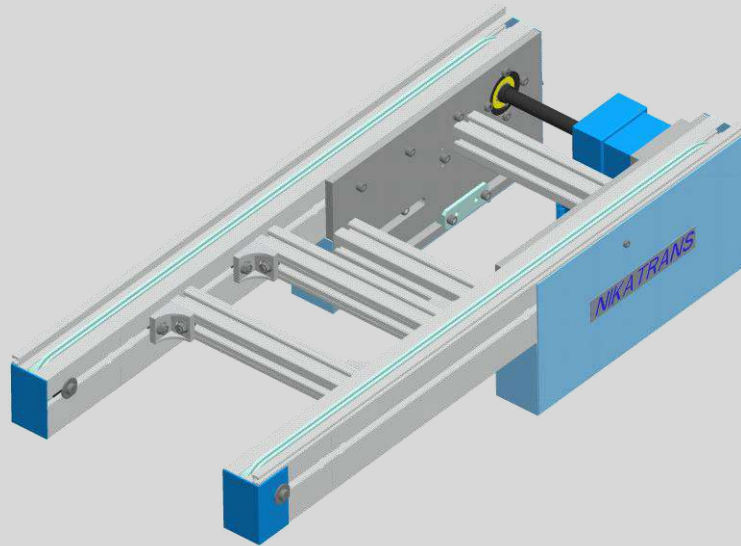


NT 850 55



NT 850 60

NT 810 16



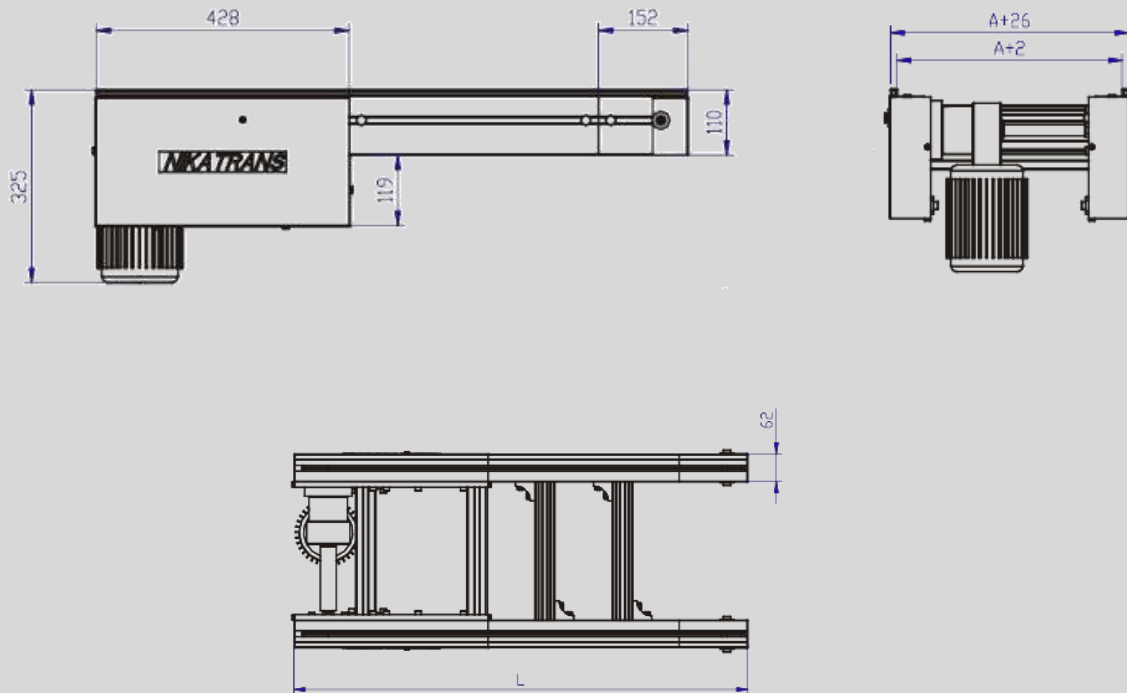
- Transportador de cadena de rodillos de acumulación de doble vía.
- Accionamiento por medio de motorreductor extremo
- Chasis construido en perfil de aluminio.
- Ejes de transmisión de acero pavonado.
- Piñones de arrastre de la cadena de acero pavonado.
- Placas de amarre de los conjuntos motriz y reenvío en duraluminio anodizado.



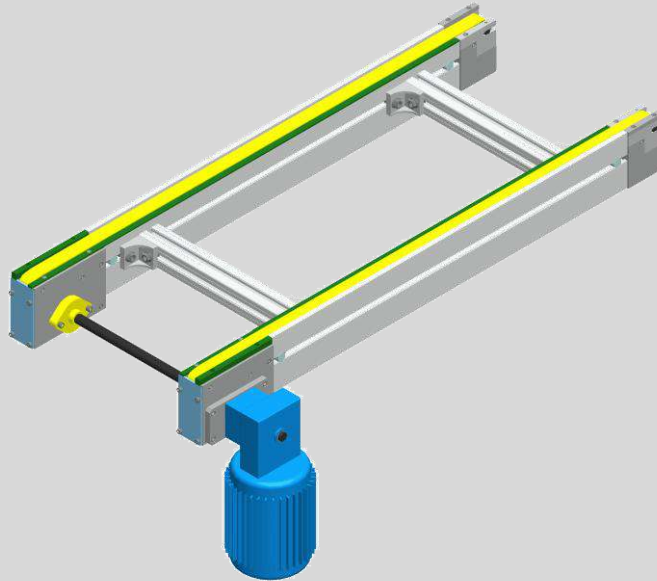
- Double roller chain conveyor with accumulation.
- Drive by gear motor located at the end of the conveyor.
- Chassis constructed in extruded aluminium profile.
- Blue steel axles for transmission.
- Blue steel pinions for chain.
- Anodised aluminium drive and return flanges.

NT 800

Transportador de cadena de rodillos de acumulación
Accumulation roller chain conveyor



A	mm	100xn; n = 3,4,5,...10
L	mm	Max: 15.000
	m/min	3 - 10
	Kg	1.000
	Kw	0.25 / 0.37
	Nm	40

NT 815 10

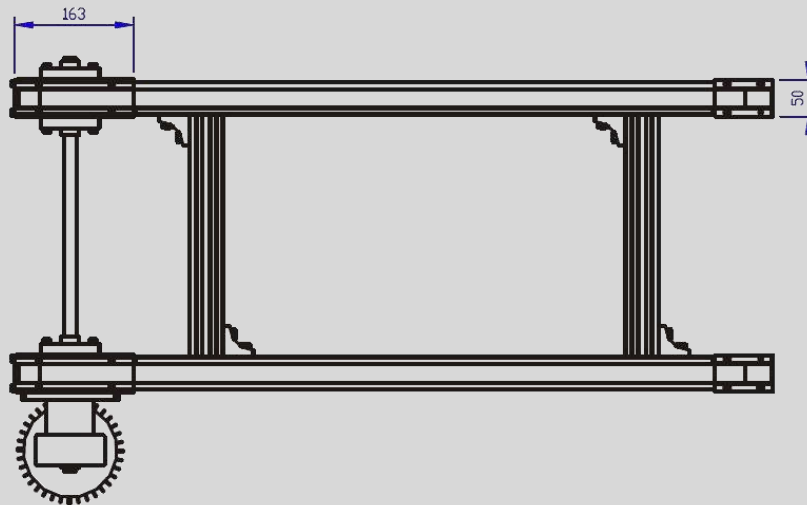
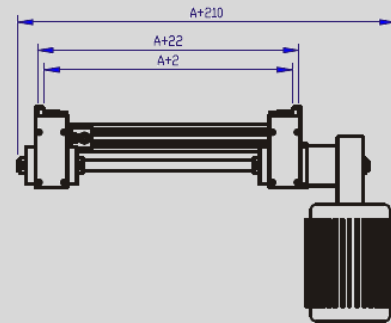
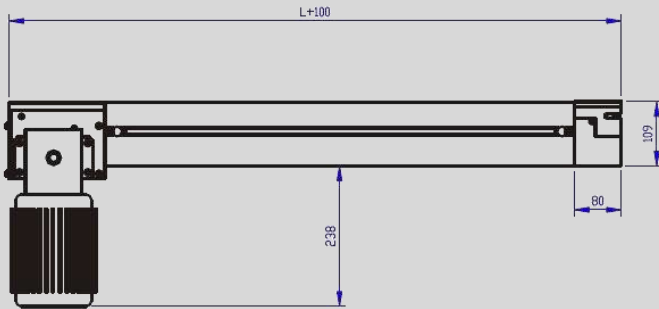
- Transportador de doble vía por medio de correa dentada
- Accionamiento por medio de motorreductor extremo
- Chasis construido en perfil de aluminio.
- Ejes de transmisión de acero pavonado.
- Piñones de arrastre de la cadena de acero pavonado.
- Placas de amarre de los conjuntos motriz y reenvío en duraluminio anodizado.
- Posibilidad de tratamiento PAZ-PAR en la correa para trabajar en acumulación.



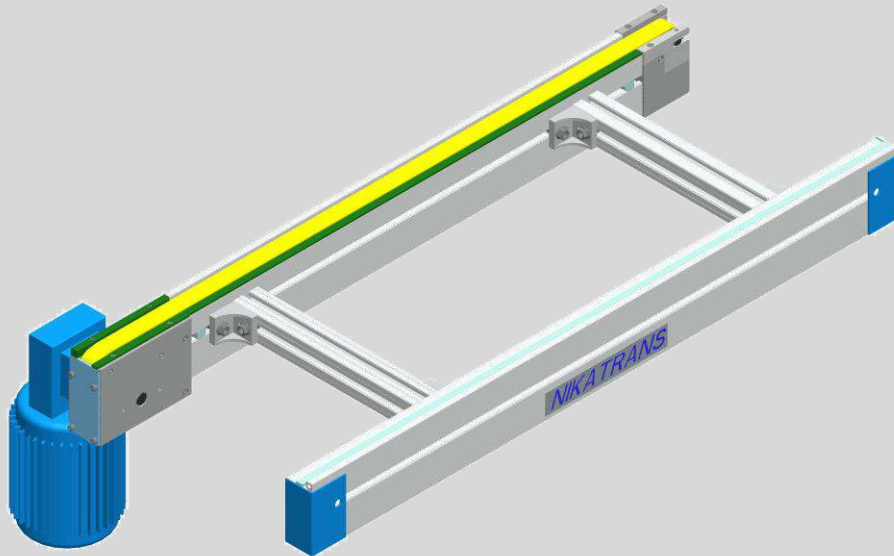
- Double timing belt conveyor
- Drive by gear motor located at the end of the conveyor.
- Chassis constructed in extruded aluminium profile.
- Blue steel axles for transmission.
- Blue steel pinions for chain.
- Anodised aluminium drive and return flanges.
- Possibility of PAZ-PAR treatment for the timing belt in order to work in accumulation.

NT 800

Transportador de cadena de rodillos de acumulación
Accumulation chain roller conveyor



A	mm	100xn; n = 3,4,5,...10
L	mm	Max: 20.000
	m/min	Max. 20
	Kg	50
	Kw	0.25 / 0.37
	Nm	40

NT 815 20

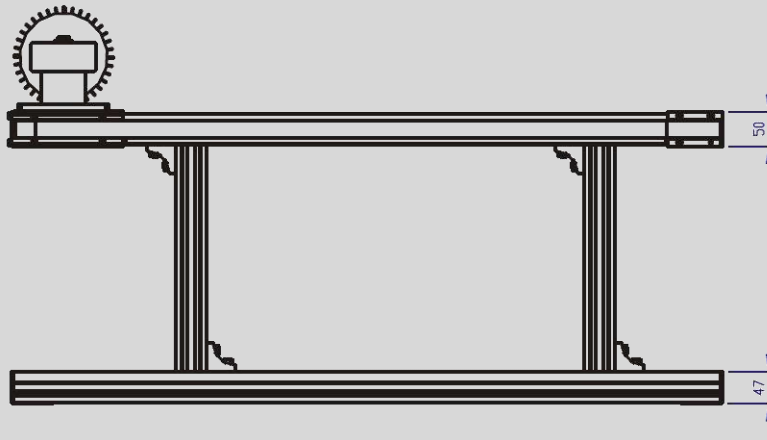
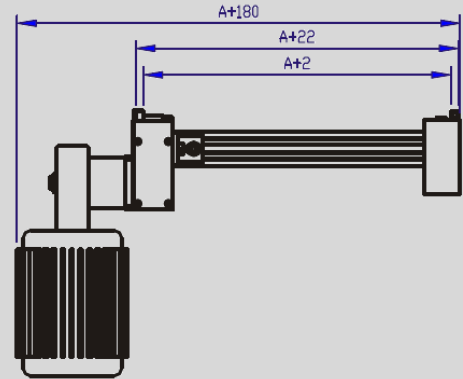
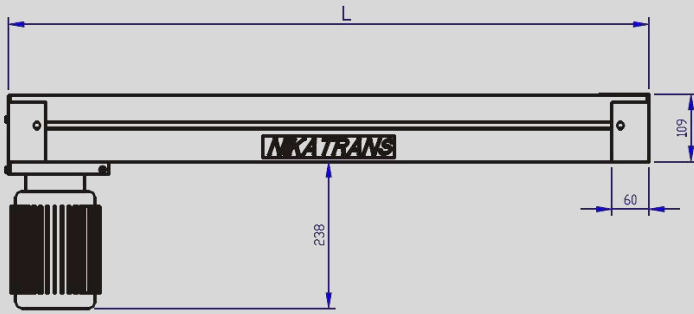
- Transportador de doble vía por medio de correa dentada motorizada y cadena de rodillos de acumulación estática.
- Accionamiento por medio de motorreductor extremo.
- Chasis construido en perfil de aluminio.
- Ejes de transmisión de acero pavonado.
- Piñones de arrastre de la cadena de acero pavonado.
- Placas de amarre de los conjuntos motriz y reenvío en duraluminio anodizado de su color.



- Posibilidad de tratamiento PAZ-PAR en la correa para trabajar en acumulación.
- Motorized double timing belt conveyor incorporating roller chain with static accumulation.
- Drive by gear motor located at the end of the conveyor.
- Chassis constructed in extruded aluminium profile.
- Blue steel axles for transmission.
- Blue steel pinions for chain.
- Anodised aluminium drive and return flanges.
- Possibility of PAZ-PAR treatment for the timing belt in order to work in accumulation.

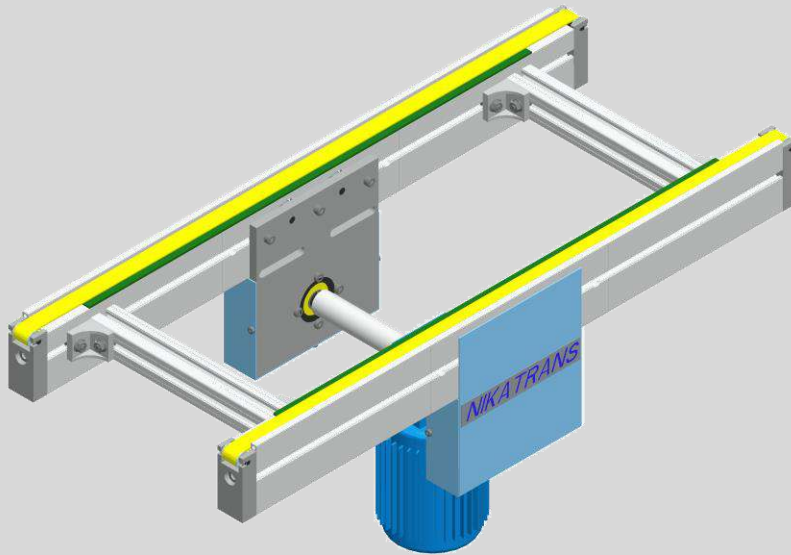
NT 800

Transportador de cadena de rodillos de acumulación
Accumulation chain roller conveyor



A	mm	100xn; n = 3,4,5...10
L	mm	Max: 20.000
	m/min	Max. 20
	Kg	70
	Kw	0.25 / 0.37
	Nm	40

NT 815 45



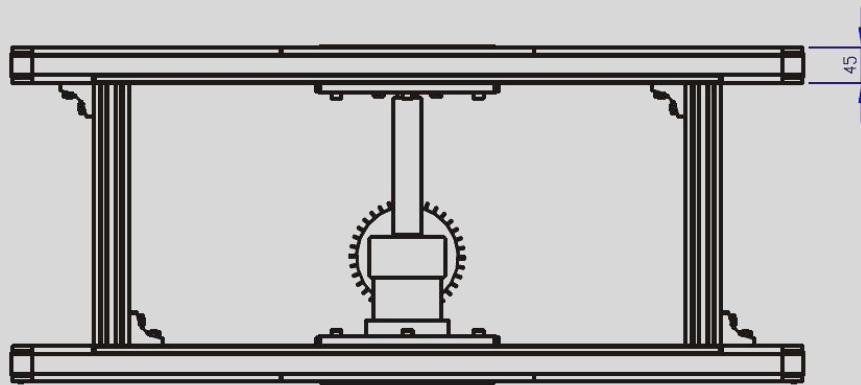
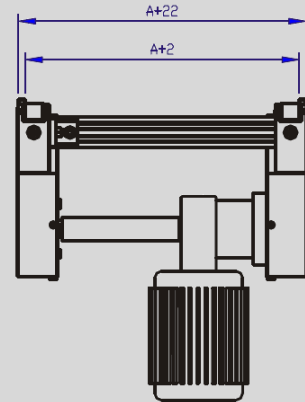
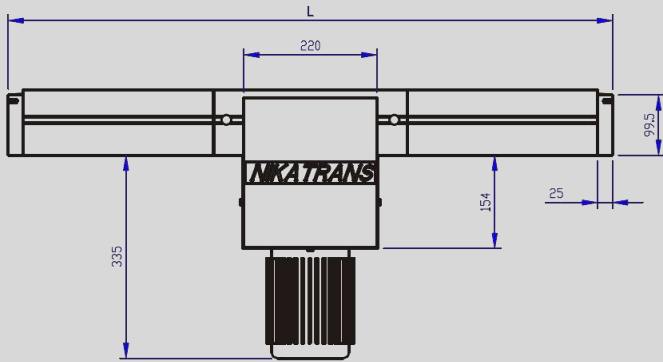
- Transportador de doble vía por medio de correa dentada.
- Accionamiento por medio de motorreductor central.
- Chasis construido en perfil de aluminio.
- Ejes de transmisión de acero pavonado.
- Piñones de arrastre de la correa de aluminio.
- Placas de amarre de los conjuntos motriz y reenvío en duraluminio anodizado de su color.
- Posibilidad de tratamiento PAZ-PAR para trabajar en acumulación.



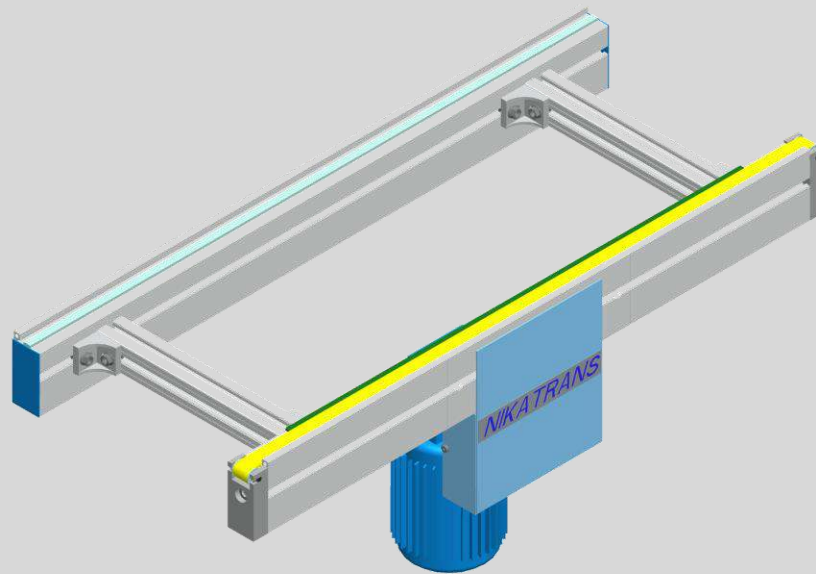
- Double timing belt conveyor.
- Movement realized by gear motor located in center.
- Chassis constructed in extruded aluminium profile.
- Blue steel axles for transmission.
- Aluminium pinions for timing belt.
- Anodised aluminium drive and return flanges.
- Possibility of PAZ-PAR treatment for the timing belt in order to work in accumulation.

NT 800

Transportador de cadena de rodillos de acumulación
Accumulation chain roller conveyor



A	mm	100xn; n = 3,4,5,...10
L	mm	Max: 10.000
	m/min	Max. 20
	Kg	70
	Kw	0.25 / 0.37
	Nm	40

NT 815 50

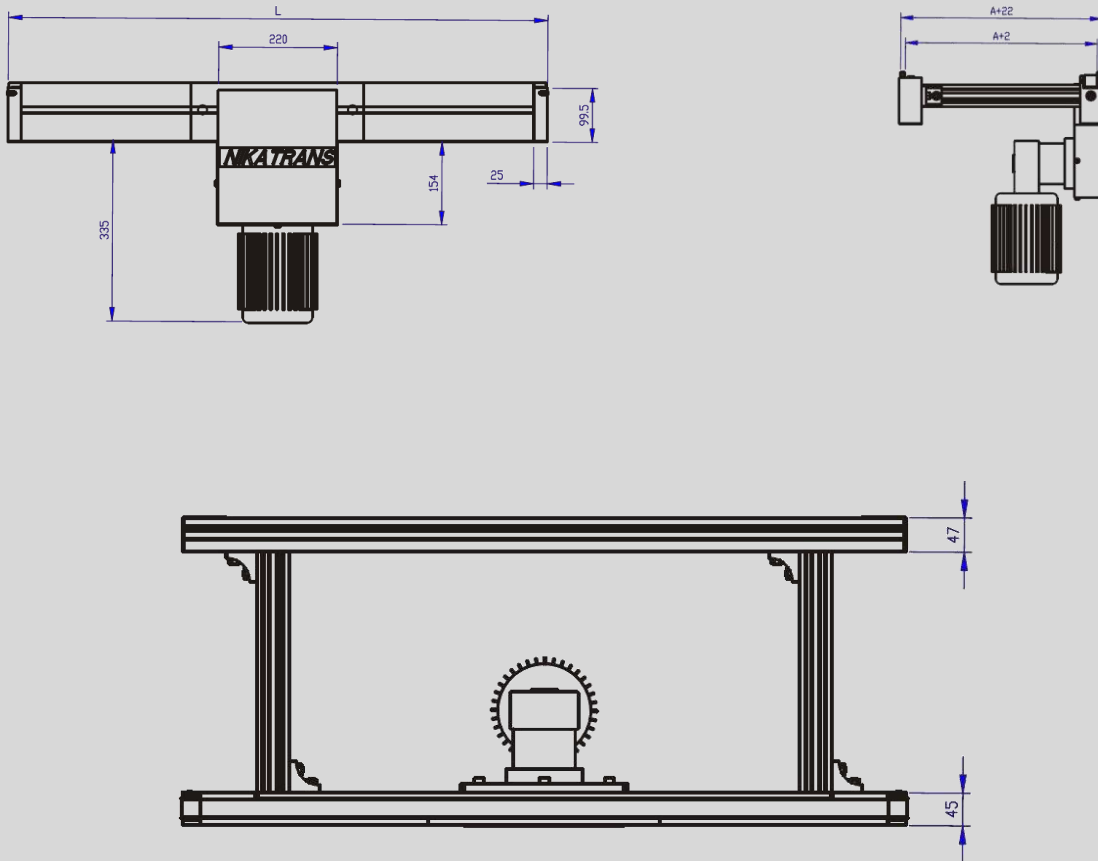
- Transportador de doble vía por medio de correa dentada motorizada y cadena de rodillos de acumulación estática.
- Accionamiento por medio de motorreductor central.
- Chasis construido en perfil de aluminio.
- Ejes de transmisión de acero pavonado.
- Piñones de arrastre de la cadena de acero pavonado.
- Placas de amarre de los conjuntos motoriz y reenvío en duraluminio anodizado de su color.
- Posibilidad de tratamiento PAZ-PAR en la correa para trabajar en acumulación.



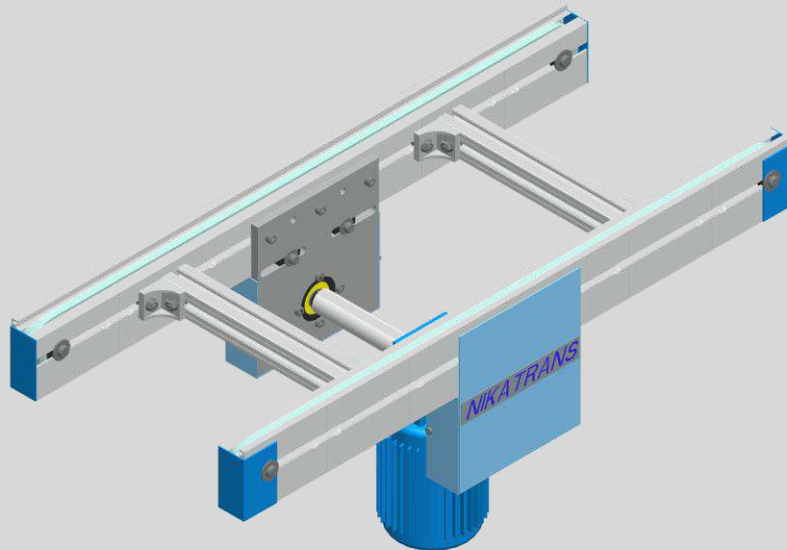
- Motorized double timing belt conveyor incorporating roller chain with static accumulation.
- Drive by gear motor located in centerl.
- Chassis constructed in extruded aluminium profile.
- Blue steel axles for transmission.
- Blue steel pinions for chain.
- Anodised aluminium drive and return flanges.
- Possibility of PAZ-PAR treatment for the timing belt in order to work in accumulation.

NT 800

Transportador de cadena de rodillos de acumulación
Accumulation chain roller conveyor



A	mm	100xn; n = 3,4,5,...10
L	mm	Max: 10.000
	m/min	Max. 20
	Kg	90
	Kw	0.25 / 0.37
	Nm	40

NT 820 26

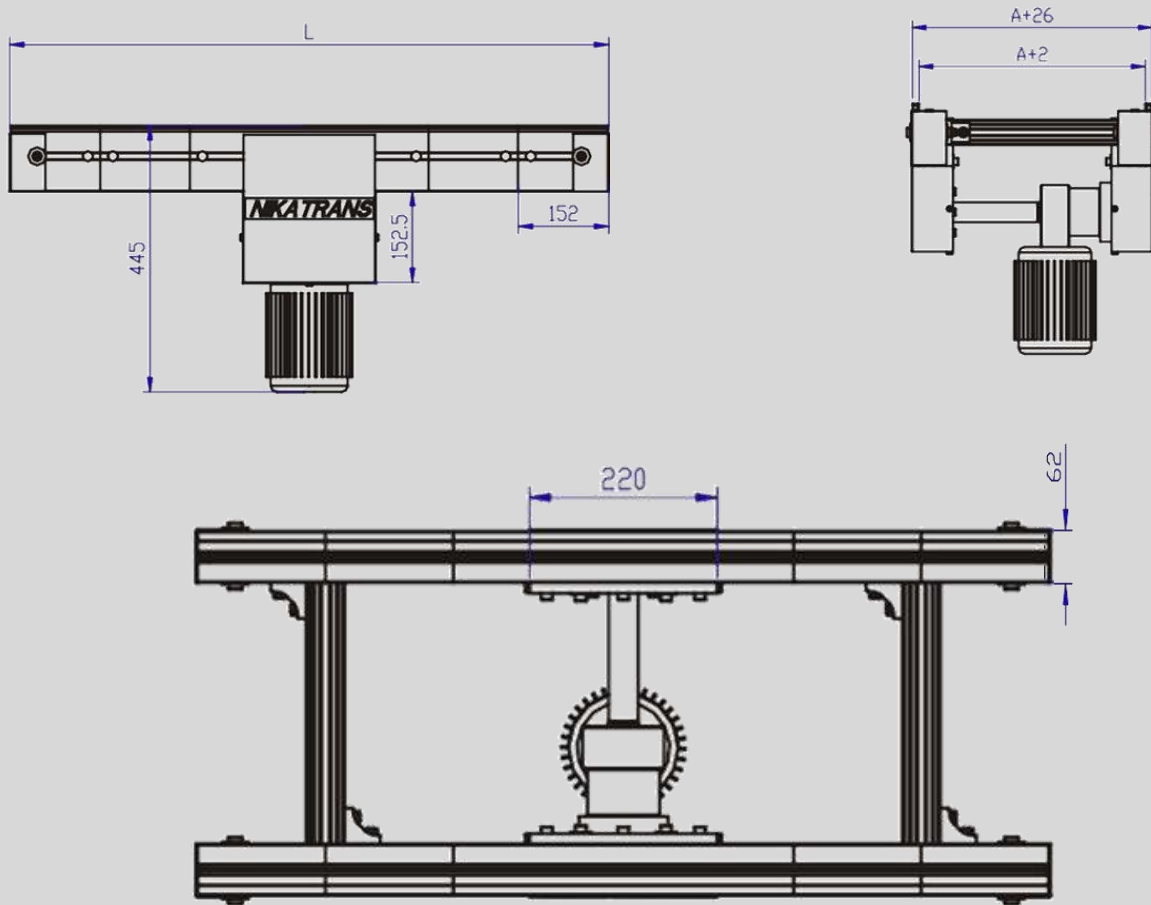
- Transportador de cadena de rodillos de acumulación de doble vía
- Accionamiento por medio de motorreductor central.
- Chasis construido en perfil de aluminio.
- Ejes de transmisión de acero pavonado.
- Piñones de arrastre de la correa de aluminio.
- Placas de amarre de los conjuntos motriz y reenvío en duraluminio anodizado.



- Double roller chain conveyor with accumulation.
- Drive by gear motor located in center.
- Chassis constructed in extruded aluminium profile.
- Blue steel axles for transmission.
- Aluminium pinions for timing belt.
- Anodised aluminium drive and return flanges.

NT 800

Transportador de cadena de rodillos de acumulación
Accumulation chain roller conveyor

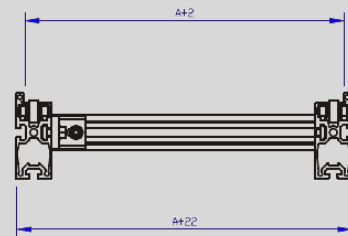
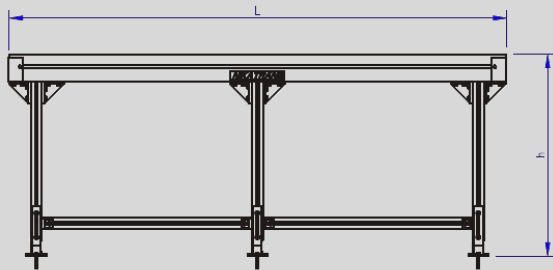
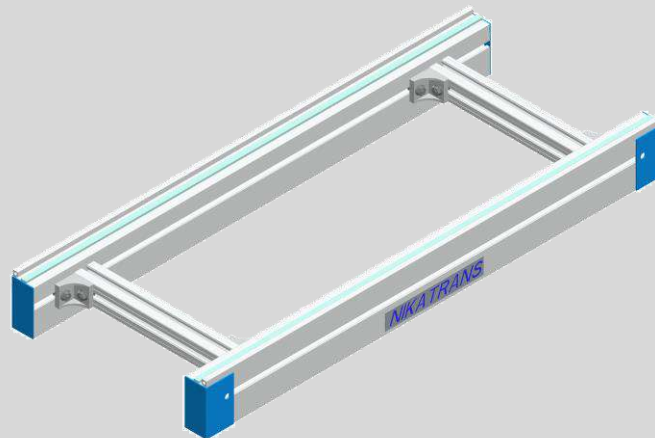


A	mm	100xn; n = 3,4,5,...10
L	mm	Max: 15.000
	m/min	Max. 20
	Kg	600
	Kw	0.25 / 0.37
	Nm	40

NT 800

Transportador de cadena de rodillos de acumulación
Accumulation chain roller conveyor

NT 830 10



- Tramo recto de estructura con cadena de rodillos de acumulación
- Chasis construido en perfil de aluminio.

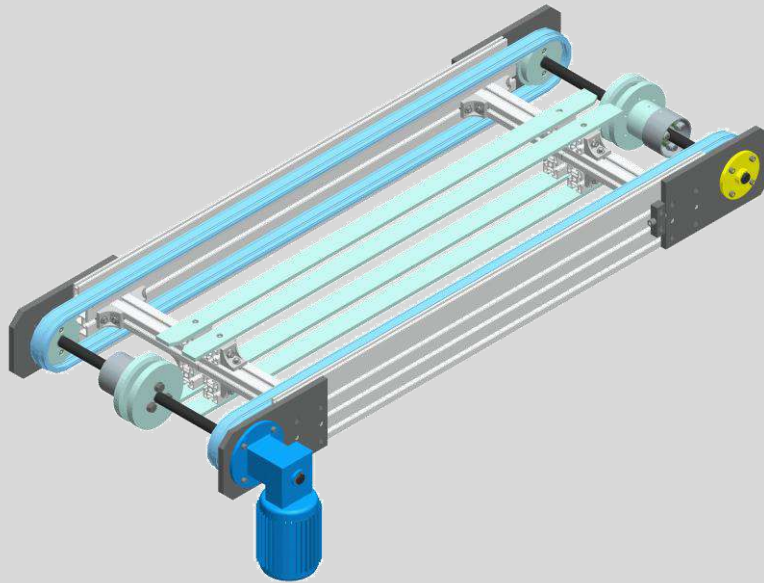


- Straight section of roller chain conveyor with accumulation.
- Chassis constructed in extruded aluminium profile.



Kg / m

120

NT 860 00

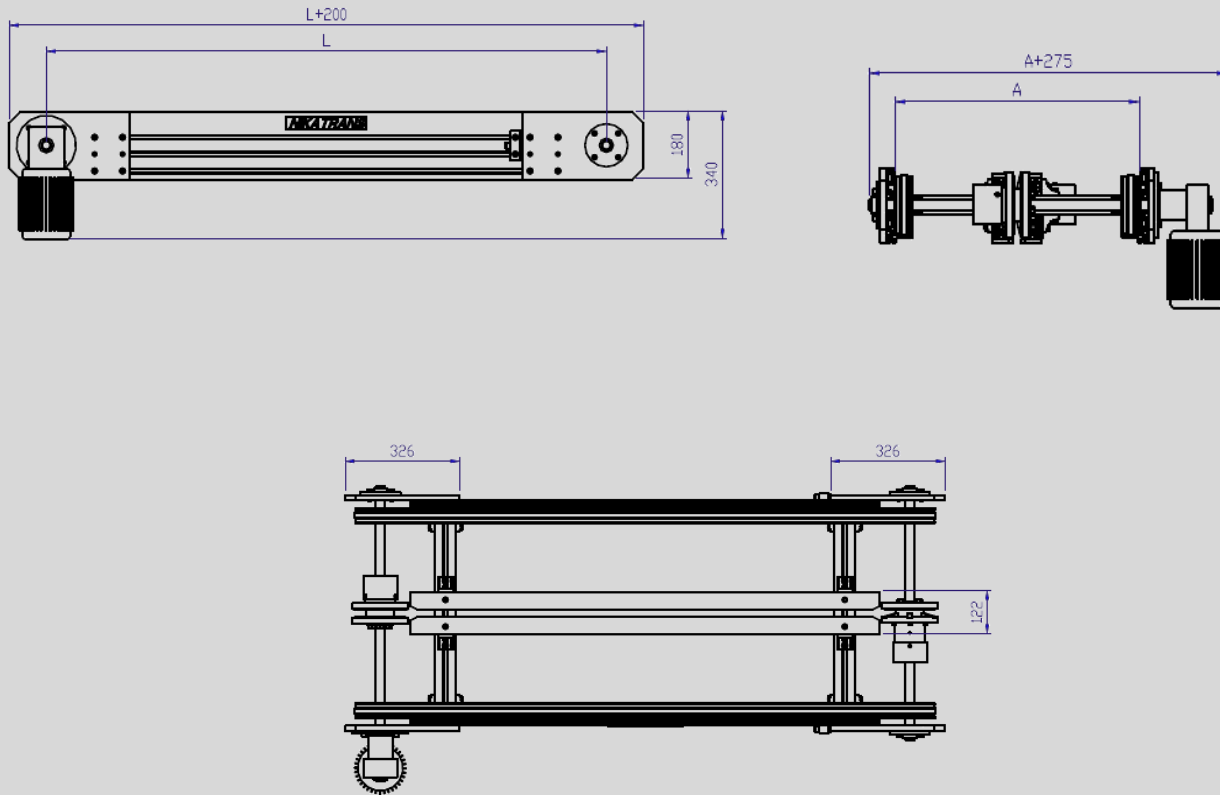
- Transportador de palet con acumulación y retorno por parte inferior.
- Accionamiento por medio de motorreductor en posición extremo.
- Cadena triple de transporte con rodillos de acumulación de ½".
- Chasis construido en perfil de aluminio.
- Ejes de transmisión de acero pavonado.
- Piñones de arrastre de la correa de aluminio.
- Placas de amarre de los conjuntos motriz y reenvío en duraluminio anodizado de su color.
- Sistema de embrague



- Conveyor for pallets with accumulation with return underneath
- Drive by gear motor located at the end of the conveyor.
- Triple chain conveyor with ½" accumulation roller.
- Chassis constructed in extruded aluminium profile.
- Blue steel axles for transmission.
- Aluminium pinions for timing belt.
- Anodised aluminium drive and return flanges.
- Clutch system used for lifting and lowering the pallets.

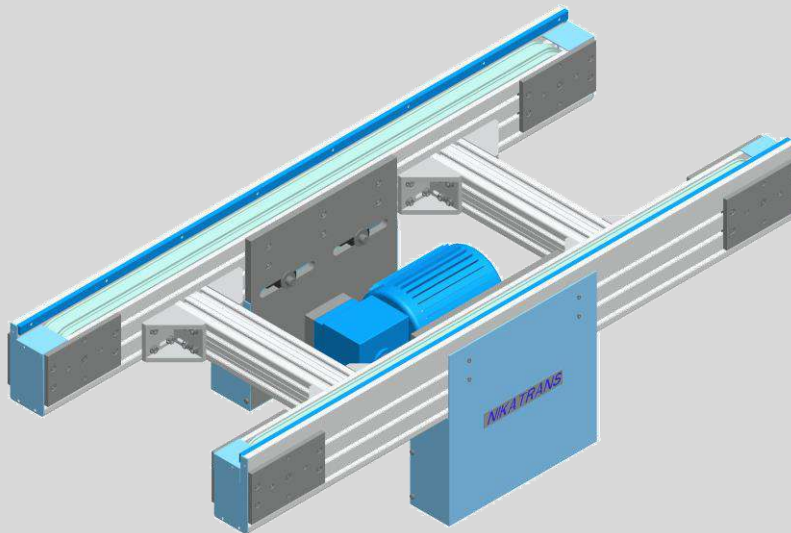
NT 800

Transportador de cadena de rodillos de acumulación
Accumulation chain roller conveyor



A	mm	Max: 600 / Min: 450
L	mm	Max: 15.000
	m/min	6 - 12
	Kg	1.500
	Kw	0.55
	Nm	114

NT 870 00



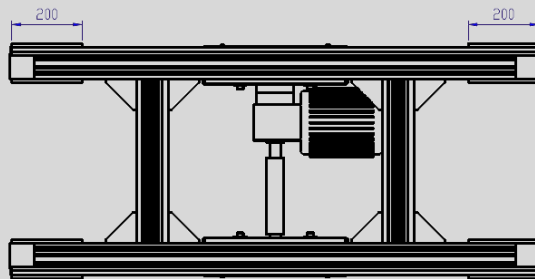
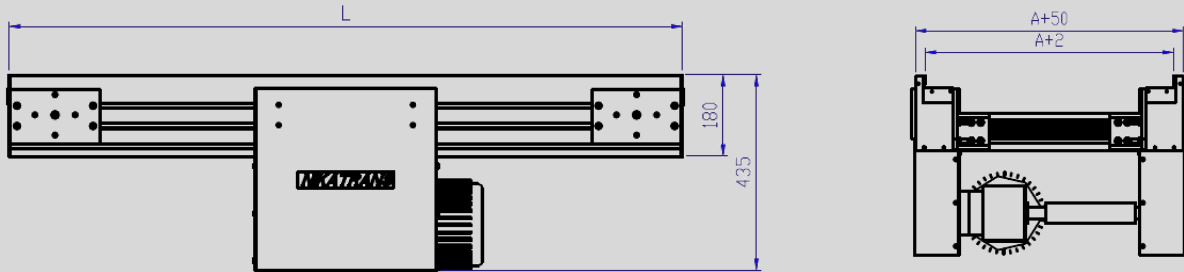
- Transportador de pallets de doble vía de cadena de rodillos de acumulación.
Alta capacidad de carga
- Accionamiento por medio de motorreductor en posición central.
- Avance reversible del transportador.
- Chasis construido en perfil de aluminio.
- Cadena de rodillos de acumulación de 3/4".
- Placas de amarre de los conjuntos motriz y reenvío en duraluminio anodizado de su color.
- Piñones motriz y reenvío de acero pavonado.
- Ejes motrices y reenvíos de acero pavonado.

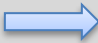



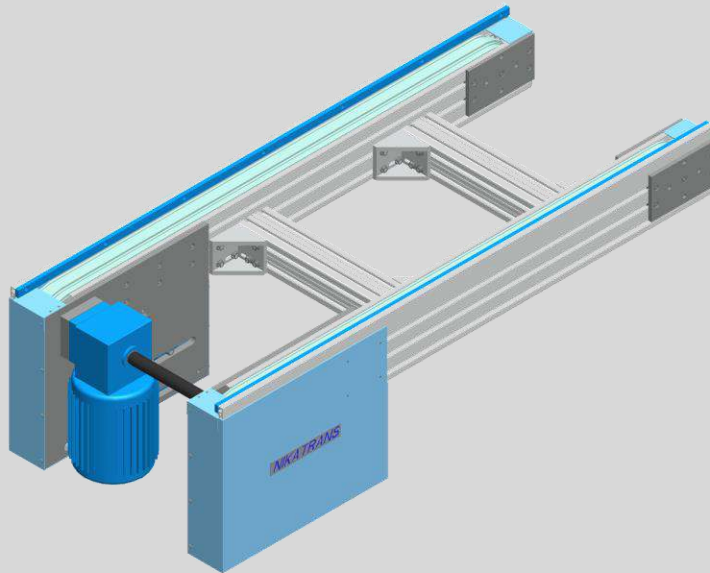
- Double roller chain conveyor with accumulation.
Heavy load systems.
- Drive by gear motor located in center.
- Conveyor can be set in reverse mode.
- 3/4" accumulation roller chain.
- Chassis constructed in extruded aluminium profile.
- Blue steel axles for transmission.
- Aluminium pinions for timing belt.
- Anodised aluminium drive and return flanges

NT 800

Transportador de cadena de rodillos de acumulación
Accumulation chain roller conveyor



A	mm	Max: 1.000
L	mm	Max: 15.000
	m/min	3 - 12
	Kg	800
	Kw	0.55
	Nm	97

NT 870 10

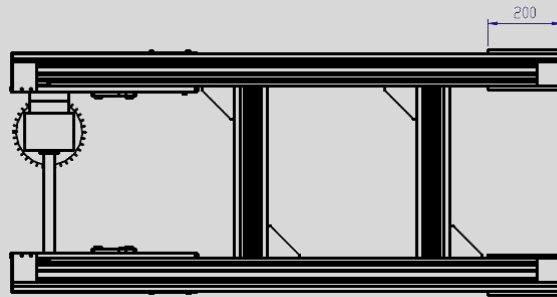
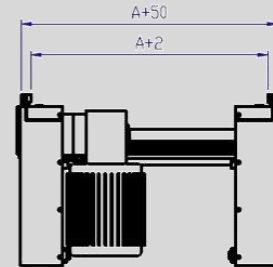
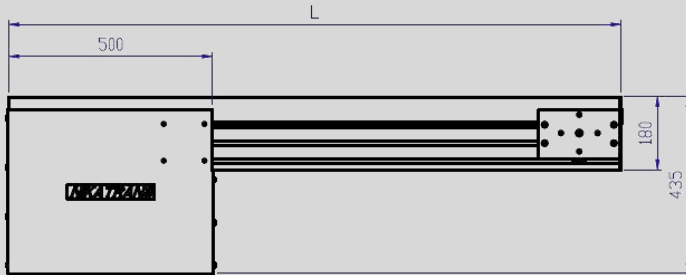
- Transportador de pallets de doble vía de cadena de rodillos de acumulación. Alta capacidad de carga
- Accionamiento por medio de motorreductor en posición extremo.
- Avance reversible del transportador.
- Chasis construido en perfil de aluminio.
- Cadena de rodillos de acumulación de ¾".
- Placas de amarre de los conjuntos motriz y reenvío en duraluminio anodizado de su color.
- Piñones motriz y reenvío de acero pavonado.
- Ejes motrices y reenvíos de acero pavonado.



- Double roller chain conveyor with accumulation. Heavy load systems.
- Drive by gear motor located at the end.
- Conveyor can be set in reverse mode.
- ¾" accumulation roller chain.
- Chassis constructed in extruded aluminium profile.
- Blue steel axles for transmission.
- Aluminium pinions for timing belt.
- Anodised aluminium drive and return flanges

NT 800

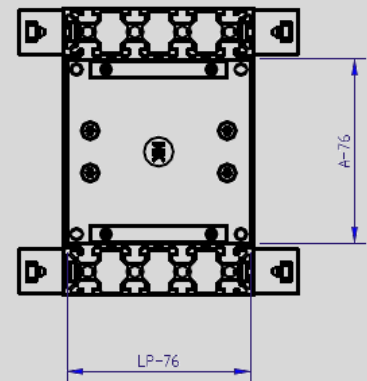
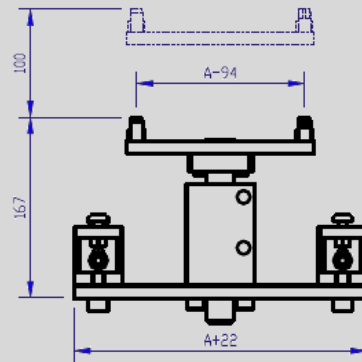
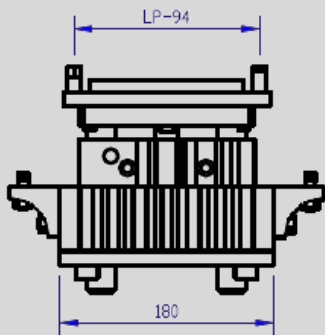
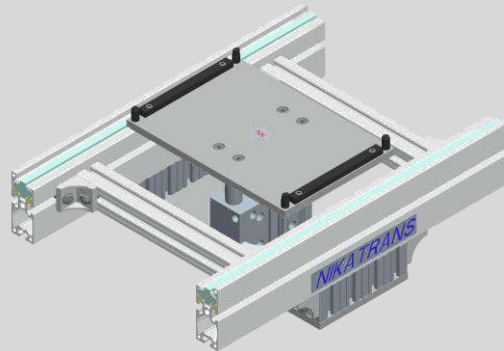
Transportador de cadena de rodillos de acumulación
Accumulation chain roller conveyor



A	mm	Max: 1.000
L	mm	Max: 15.000
	m/min	3 - 12
	Kg	2.000
	Kw	0.55
	Nm	328

Accesorios para NT 800 / Accessories for NT 800

NT 850 10



- Estación de elevación y posicionado.
- Accionamiento neumático
- Precisión de posicionado +/- 3 mm.



- Lifting and docking station for pallets.
- Pneumatic system
- Accuracy positioning +/-3 mm

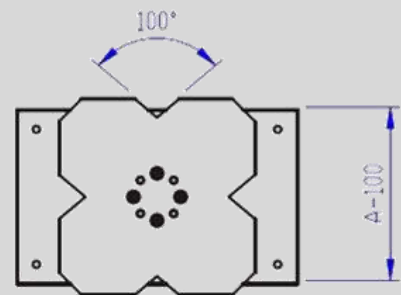
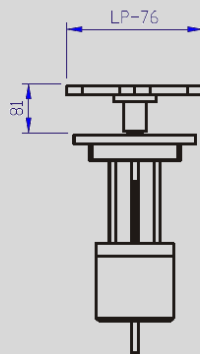
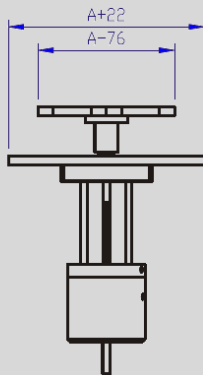
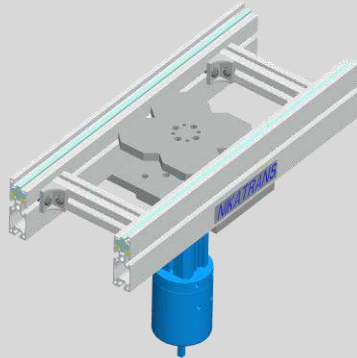


Kg

60

Accesorios para NT 800 / Accessories for NT 800

NT 850 15



- Estación de elevación y giro de pallets.
- Accionamiento neumático.
- Giro: 90° o 180°.



- Lifting and turning station for pallets.
- Pneumatic system.
- Turn: 90° or 180°.



Kg

100

Accesorios para NT 800 / Accessories for NT 800

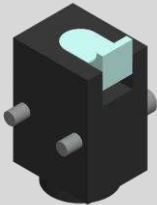
NT 850 20



- Tope neumático para parada de pallets.



Pneumatic stoppers for pallets.

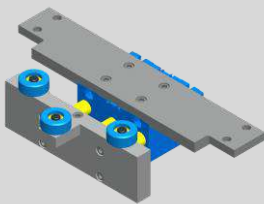


Tope neumático sin amortiguación. / Pneumatic undamped

V = m / min	6	9	12	18	24	30
Kg	400	300	250	200	110	65

Tope neumático con amortiguación. / Separator with damping

V = m / min	6	9	12	18	24
Kg	400	300	250	200	110

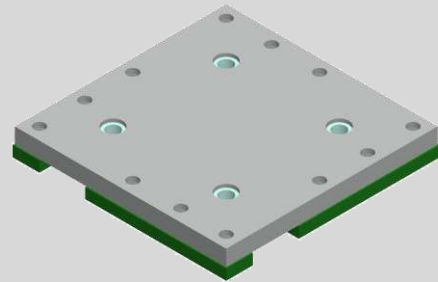
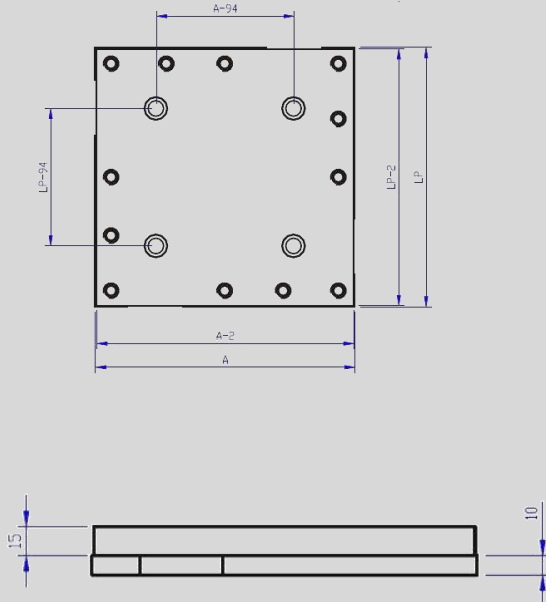


Tope neumático para NT 860 00. / Pneumatic separator for NT 860 00.

V = m / min	6	12
Kg	650	650

Accesorios para NT 800 /Accessories for NT 800

NT 850 30



- Pallet de transporte.
- Placa base de duraluminio anodizado.
- Patines de deslizamiento de PE.
- Casquillos de centrado del pallet de acero. Utilizado en estaciones de elevación y giro.
- Utillaje a medida.



- Piece carrier
- Base of the pallet in unpainted anodised aluminium.
- Underbase is of poethylene for easy sliding.
- Steel threaded sleeves to center pallet. Used when lifting and positioning station.
- Custom tooling.

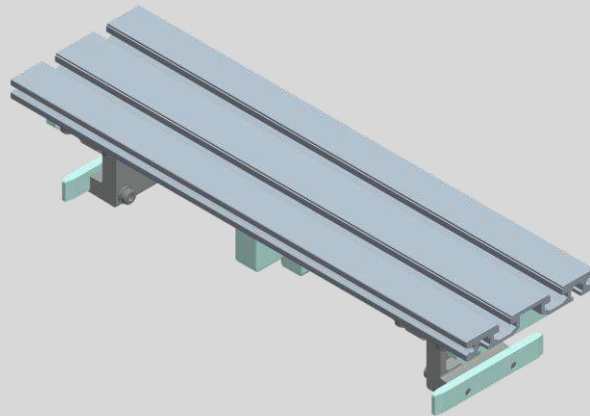
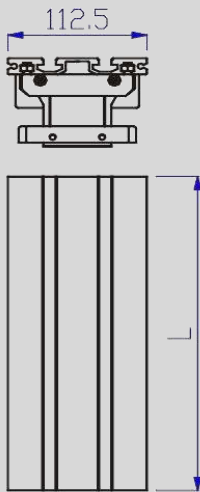


Kg

80

Accesorios para NT 800 /Accessories for NT 800

NT 850 30



- Pallet de transporte.
- Placa base de duraluminio anodizado.
- Utillaje a medida
- Pallet para NT 860 00



- Piece carrier
- Base of the pallet in unpainted anodised aluminium.
- Custom tooling
- Pallet for NT 860 00

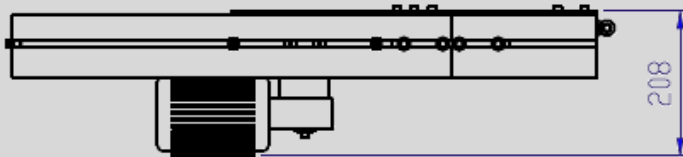
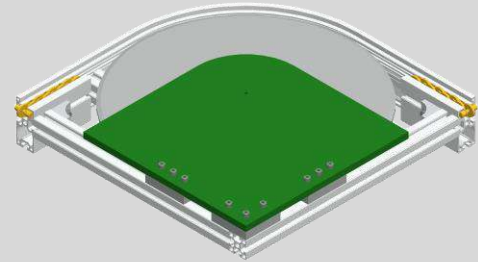
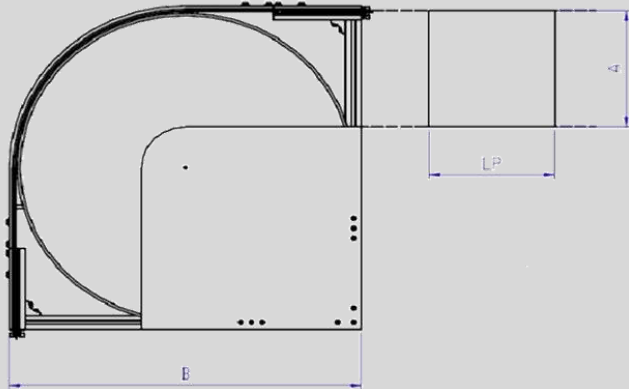


Kg

30

Accesorios para NT 800 /Accessories for NT 800

NT 850 55



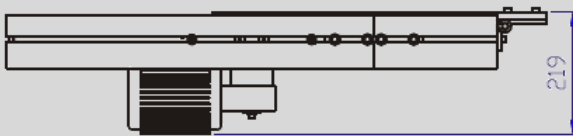
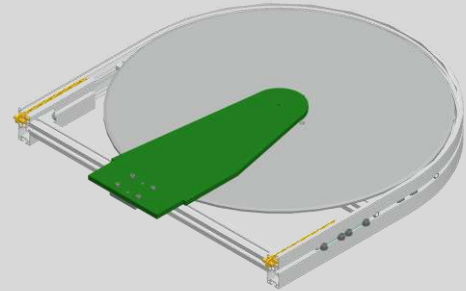
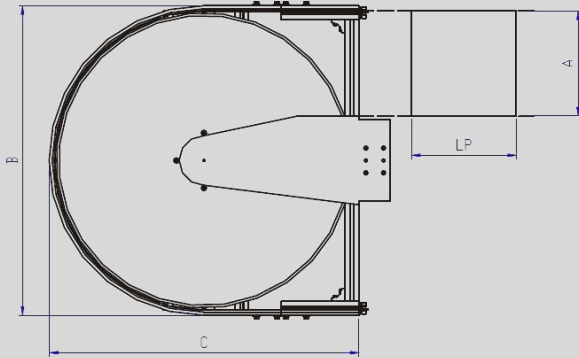
- Transferencia de pallets a 90°.
- Accionamiento por medio de motorreductor inferior.
- Ejes de transmisión de acero.
- Guías de pallets de PE.
- Plato de giro de aluminio anodizado.
- Estructura soporte en perfil de aluminio.



- 90° pallet transfer.
- Drive by gear motor.
- Steel axle for transmission.
- Polyethylene guides for pallets.
- Turn plate of anodised aluminium.
- Support structure of extruded aluminium profile.

Accesorios para NT 800 /Accessories for NT 800

NT 850 60



- Transferencia de pallets a 180°.
- Accionamiento por medio de motorreductor inferior.
- Ejes de transmisión de acero.
- Guías de pallets de PE.
- Plato de giro de aluminio anodizado.
- Estructura soporte en perfil de aluminio.



- 180° pallet transfer.
- Drive by gear motor.
- Steel axle for transmission.
- Polyethylene guides for pallets.
- Turn plate of anodised aluminium.
- Support structure of extruded aluminium profile.