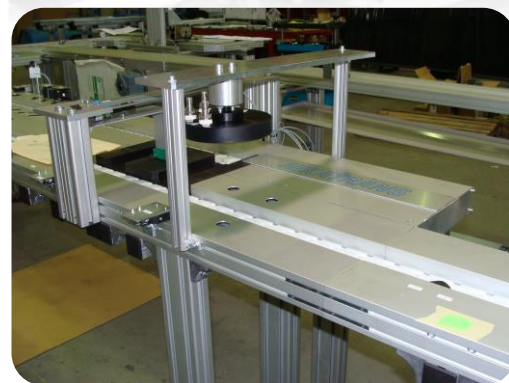
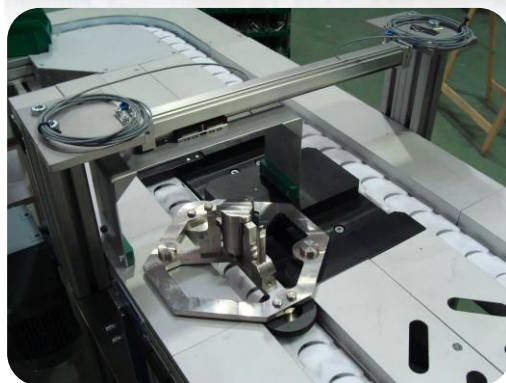
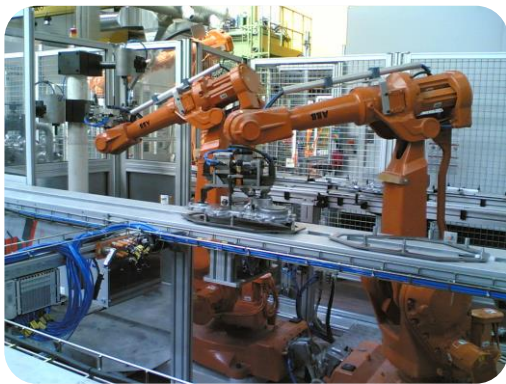



# NT 900

Transportador de cadena cardánica  
Cardan chain conveyor



 Nuestro modelo NT 900 se trata de un sistema de transporte de flujo libre por medio de cadena cardánica y palets portapiezas especialmente desarrollado para concatenar las diversas operaciones de montaje o fabricación bien sean manuales o automáticas. Es apto para trabajar en ambientes de mecanizado de piezas, con presencia de virutas, aceites de corte y refrigerantes

Una de las características principales del sistema es su flexibilidad, con lo cual en un primer momento podremos realizar un sistema de transporte o montaje básico y posteriormente y atendiendo a las nuevas necesidades realizar las ampliaciones necesarias por medio de todos los accesorios disponibles como desvíos, curvas a 90 y 180°, estaciones de elevación y posicionado, retenedores, desviadores, etc. etc.

El concepto mecánico del sistema consta de un chasis portante de aluminio extrusionado donde se inserta una guía en forma de "U" metálica por donde discurre la cadena de transporte y sobre ésta son arrastrados y acumulados los palets portapiezas, siendo destacable el poco espacio que ocupa en altura ( 53mm ).

La cadena es de acetal un material termoplástico con muy buenas propiedades mecánicas y térmicas. También se caracteriza por su alta resistencia, elasticidad, y estabilidad dimensional. Este material es resistente a una gran variedad de agentes químicos. Tiene bajo coeficiente de fricción y alta resistencia al desgaste, la temperatura de trabajo de -40°C a +90°C y el color de la misma es marrón. Los palets portapiezas constan de tres partes: las bases de transporte, la placa y el utillaje específico de la pieza a transportar.

Los palets pueden ser retenidos o acumulados por medio de topes ya que la cadena no está unida físicamente a ellos. Cuando la aplicación requiera altas velocidades de transporte, los pallets van equipados con amortiguadores de goma para absorber los impactos entre ellos y así no variar la posición de la pieza que se transporta.

Como es habitual en nuestros fabricados, el concepto de nuestros equipos es modular, por lo tanto, no es necesario el empleo de técnicas de soldadura o de acabado de los materiales. Disponen de una gran cantidad de elementos de unión para la instalación de cualquier tipo de accesorios a montar en el equipo como guías, topes, fotocélulas etc. etc. Existen gran cantidad de materiales en stock para que Ud. disponga de su equipo terminado en un plazo de entrega realmente corto o bien para que si lo desea lo monte Ud. mismo En las siguientes páginas encontrará todos los accesorios disponibles para la construcción del sistema.



The NT 900 is a free flow conveyor system with a cardan chain and tooling pallets specially developed to co-ordinate the diverse manual or automatic assembly operations or manufacturing. It is ideally suitable when working with mechanized pieces, pieces with sharp edges, cooling and lubricant oils.

One of the principal characteristics of the system is its flexibility where in a moment we can realize conveying operations or basic assembly. Later on, and attending to the new needs of clients, NIKAI can provide extensions by means of all the available accessories such transfers, elevators, lifting and positioning stations, turn stations, stoppers, etc.

The mechanical aspect of the system consists of a chassis of extruded aluminium where a metallic guide in the shape of "U" is inserted between chain and the chassis profile. On top of this, the tooling pallets are dragged and accumulated, being prominent the relatively small height (53mm) of the conveyor chassis.

The thermoplastic POM chain is of a material with very good mechanical and thermal properties. It is also characterized by its high resistance, elasticity, and dimensional stability. This material is resistant to a great variety of chemical agents. It also has a low coefficient of friction and is highly resistance to wear. The suitably work temperature is between -40°C to +90°C and the chain color is brown.

The tooling pallets consist of three parts: the conveyor chassis, the flange and the specific tooling required to move the work piece. The pallets can be stopped or accumulated by means of stopper units since the chain or the timing belt is not physically joined to the pallets in question. When conveying high speeds are needed, the pallets are equipped with rubber absorbers to cushion the impacts between them which assures that the work piece position.

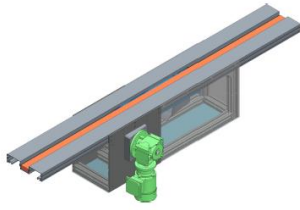
NIKAI SYSTEMS conveyors, as is common knowledge, are totally modular and thus need no welding or other material finishes.

NIKAI SYSTEMS offers a wide range of joining elements that can be used for posterior extensions or for the installation of accessories such as guides, stoppers, photoelectric cells etc. Large quantities of material in stock in order to shorten delivery times for conveyor manufacturing or for clients to do the assembly themselves.

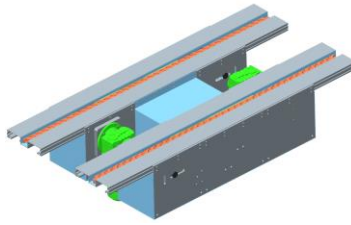
In the following pages you will find all the available accessories for the construction of a required conveyor system.

# NT 900

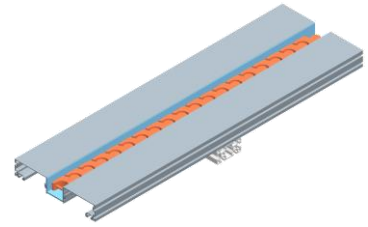
Transportador de cadena cardánica  
*Cardan chain conveyor*



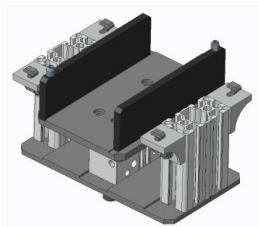
**NT 910 10**



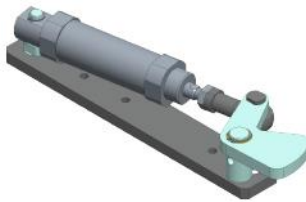
**NT 910 20**



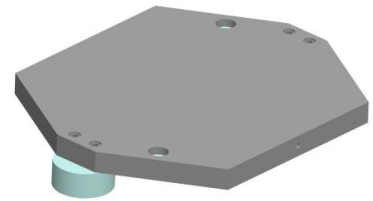
**NT 920 10**



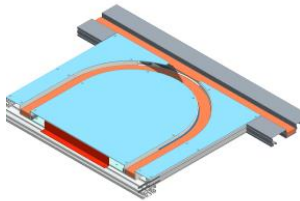
**NT 950 11**



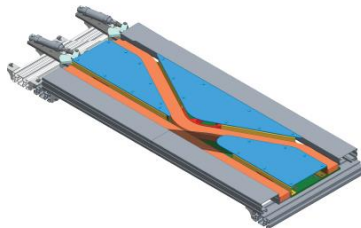
**NT 950 20**



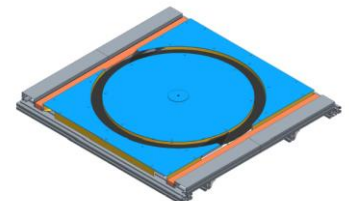
**NT 950 30**



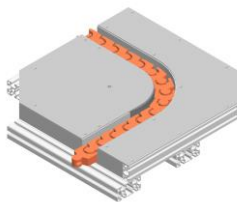
**NT 950 50**



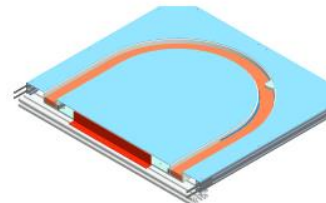
**NT 950 54**



**NT 950 56**

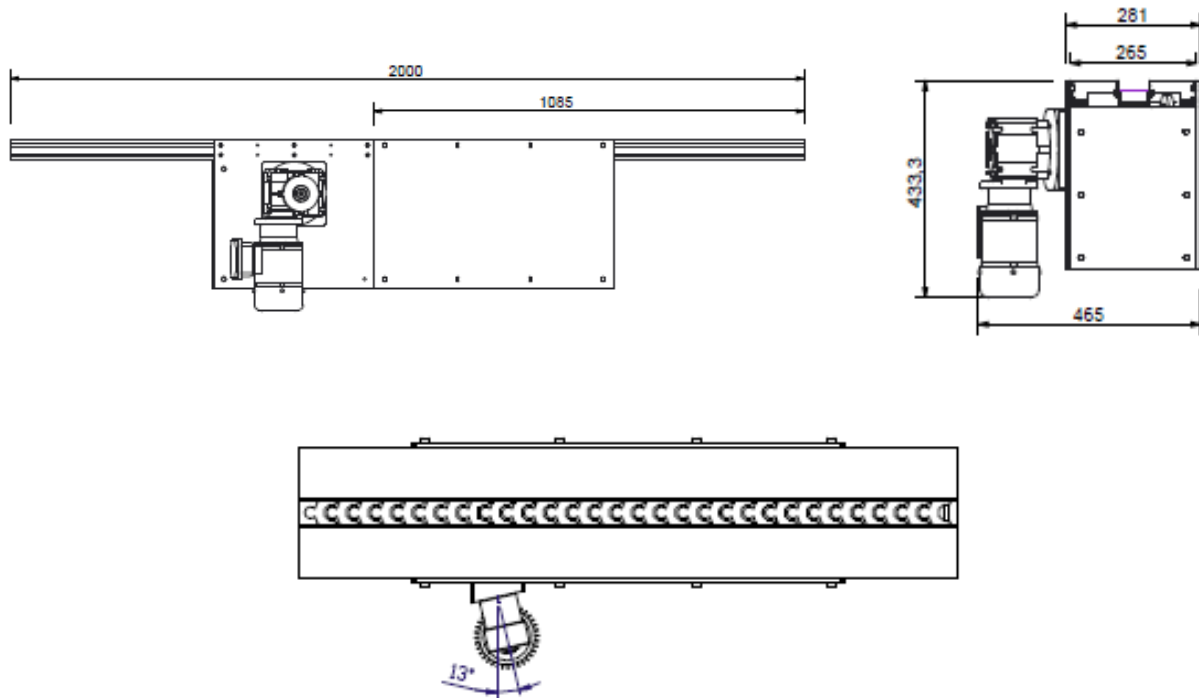


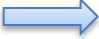
**NT 950 55**

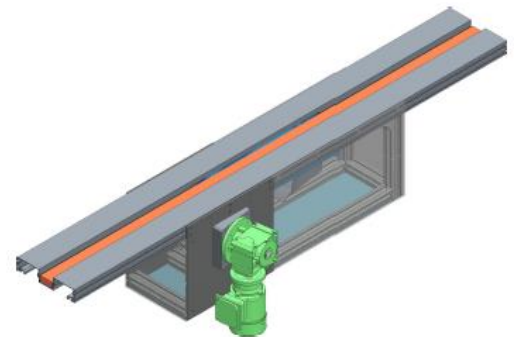


**NT 950 60**

## NT 910 10



	m/min	3 - 10
	Kg	200
	Kw	0,18 - 0,25
	Nm	91

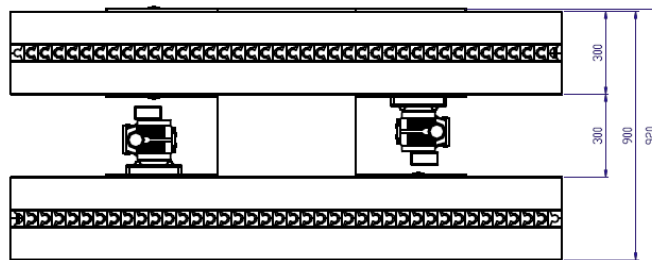
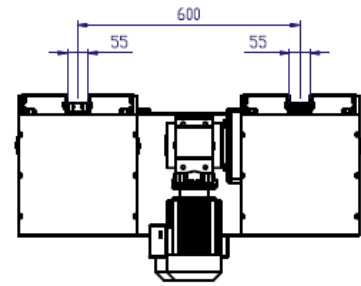
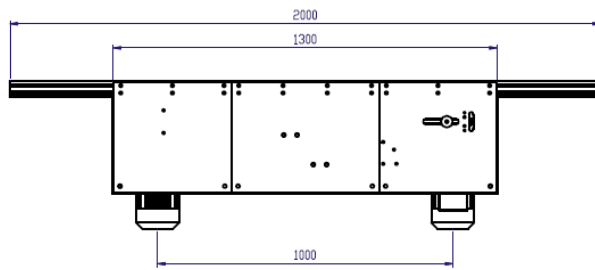





- Equipo motriz simple de transportador de cadena cardánica.
- Posibilidad de montar piñones de plástico o metálicos en función de la carga del transportador.
- Carenado con chapa de aluminio y con acceso para mantenimiento.

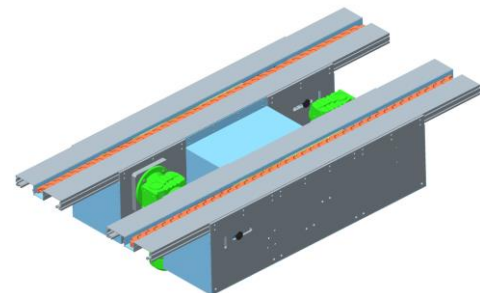


- Single motorized cardan chain conveyor.
- Possibility to mount plastic or metallic pinions depending on the load.
- Sheet aluminium protection allowing easy Access for maintance.

## NT 910 20



	m/min	3 - 10
	Kg	200 + 200
	Kw	0,18 - 0,25
	Nm	91

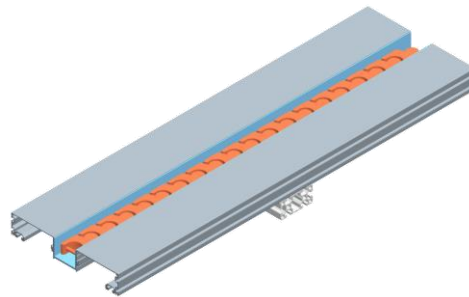
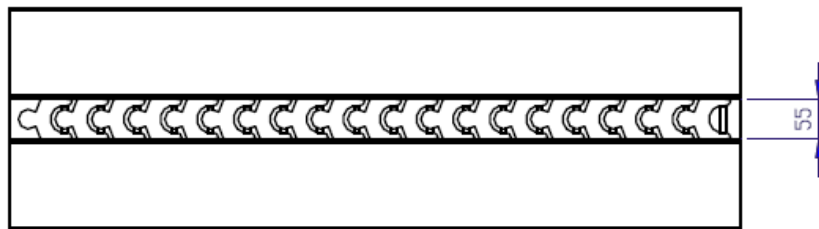
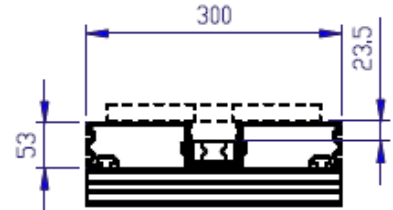
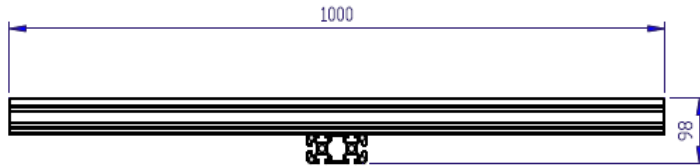


- Equipo motriz doble de transportador de cadena cardánica.
- Posibilidad de montar piñones de plástico o metálicos dependiendo de la carga del transportador.
- Diseñado para alta grandes longitudes y alta capacidad de carga
- Carenado con chapa de aluminio y con acceso para mantenimiento.



- Double motorized cardan chain conveyor.
- Possibility to mount plastic or metallic pinions depending on the load.
- Desing for conveyor with long lenthns and high load capacity
- Sheet aluminium protection allowing easy Access for maintance.

## NT 920 10

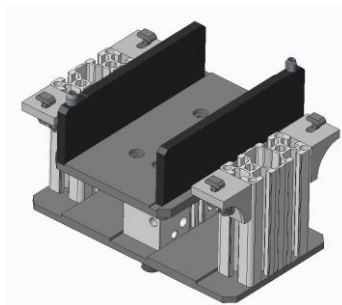
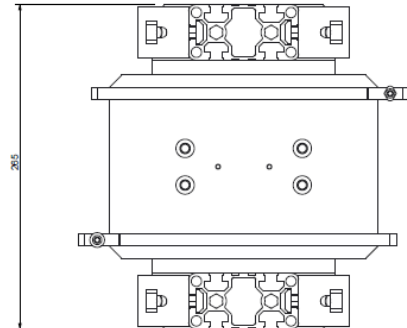
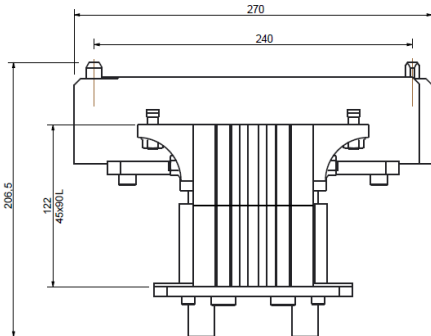


- Tramo recto de transportador de cadena cardánica.
- Chasis de perfil de aluminio extrusionado.
- Canal central de chapa de acero galvanizado por donde discurre la cadena.



- Straight portion of cardan chain conveyor.
- Extruded aluminium profile frame.
- Central channel of galvanized sheet steel where chain sits.

## NT 950 11



Kg

10



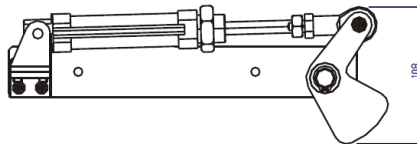
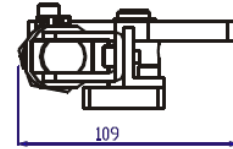
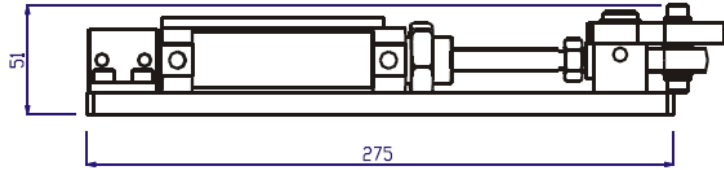
- Estación de elevación y posicionado.
- Accionamiento por medio de cilindro neumático.
- Precisión de posicionado en eje x-y: +/- 0.5 mm.



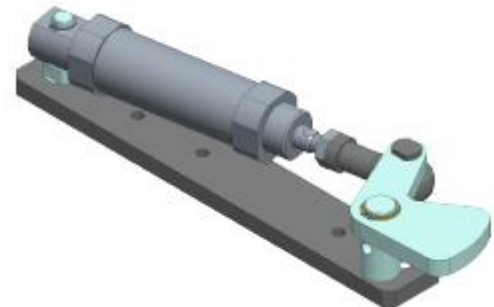
- Lifting and positioning station.
- Drive by pneumatic cylinder.
- Positioning precision on x-y axis: +/- 0.5 mm.



## NT 950 20



	Kg	100
---	----	-----

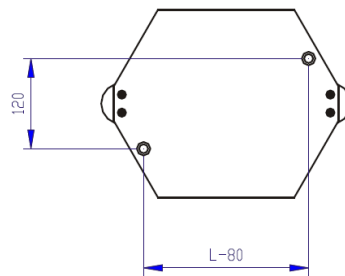
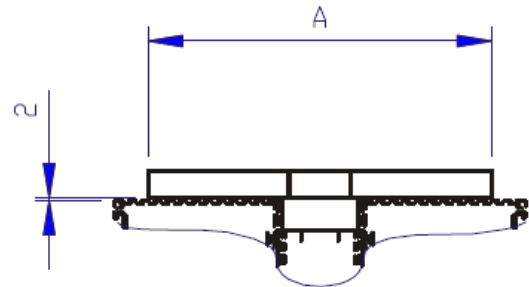
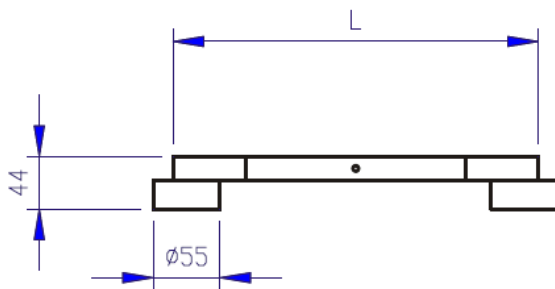


- Tope de retención de palets
- Accionamiento por medio de cilindro neumático

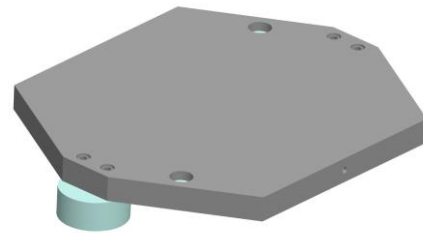


- Stopper for pallets
- Drive by pneumatic cylinder

## NT 950 30



L	mm	150 - 600
A	mm	150 - 300
	Kg	10

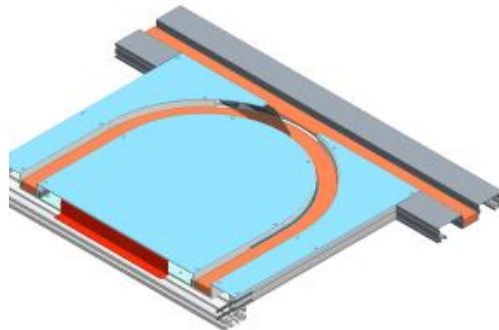
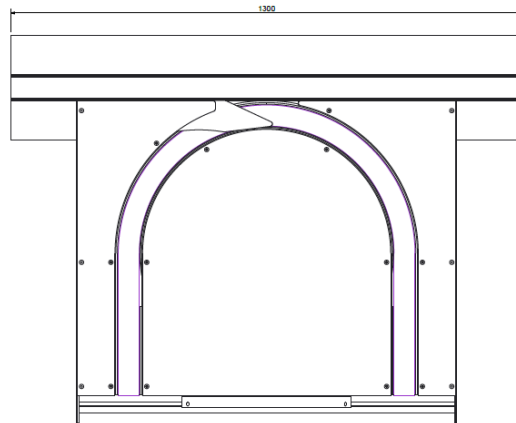


- Pallet portapieza.
- Material: Plástico o metálico (según necesidad).
- Utillaje a medida.



- Skid for piece Carrier.
- Material: Plástic o metalic (upon request).
- Custom tooling.

## NT 950 50

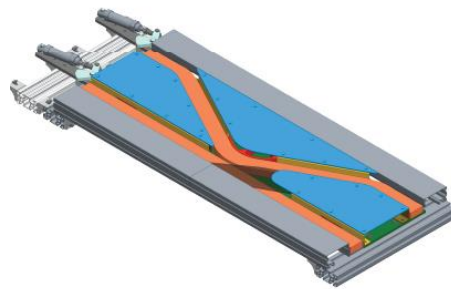
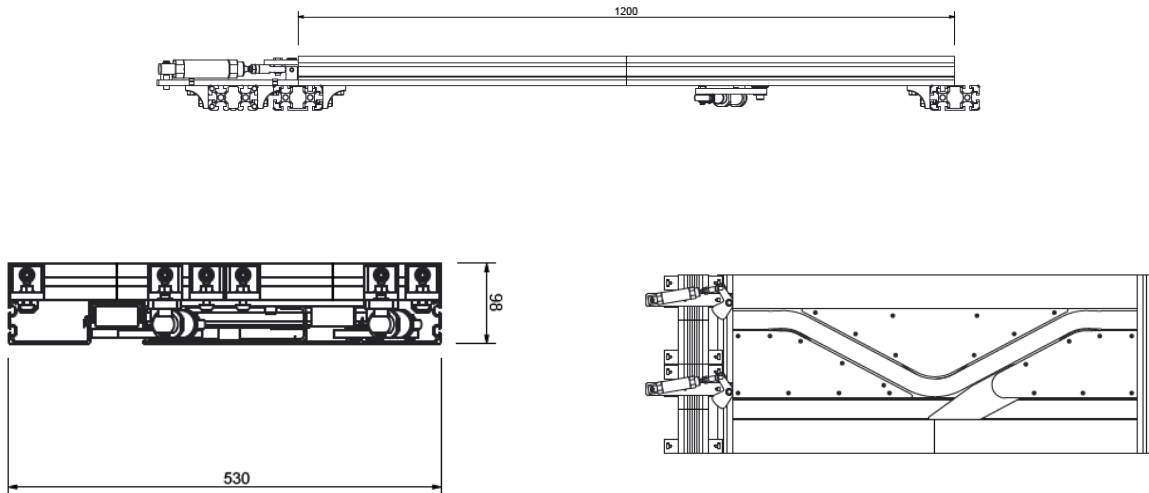


- Desvío para entrada-salida de palet de curva a tramo recto.
- Accionamiento por medio de cilindro neumático.



- Entry-exit deviator for pallets from curve to straight conveyor.
- Drive by pneumatic cylinder.

## NT 950 54

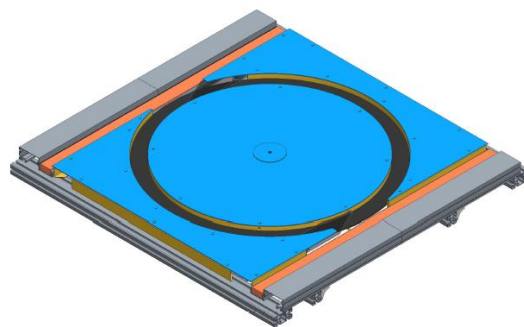
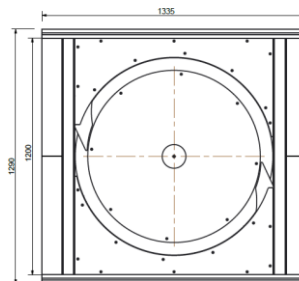
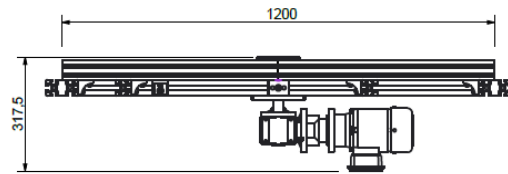
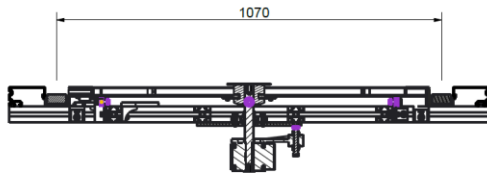


- Desvío para entrada-salida de palet de tramo recto a tramo recto.
- Accionamiento por medio de cilindro neumático.



- Entry-exit deviator for pallets from straight section to straight section.
- Drive by pneumatic cylinder.

## NT 950 56

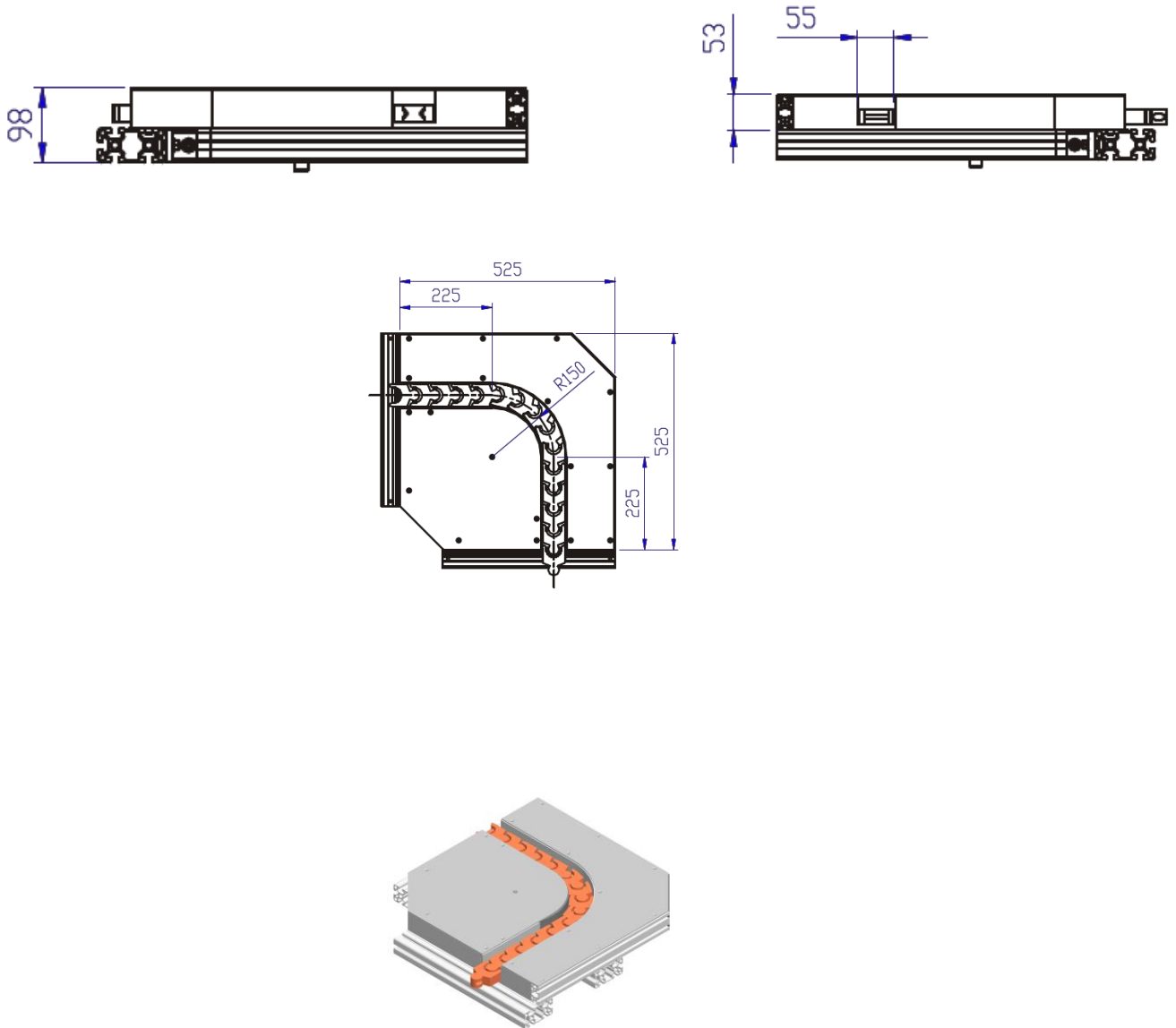


- Disco de recirculación para pallets.
- Accionamiento por medio de motorreductor.
- Selector de carril por medio de accionamiento neumático.



- Recirculation disc for pallets
- Drive by gear motor
- Rail selector by pneumatic system.

## NT 950 55

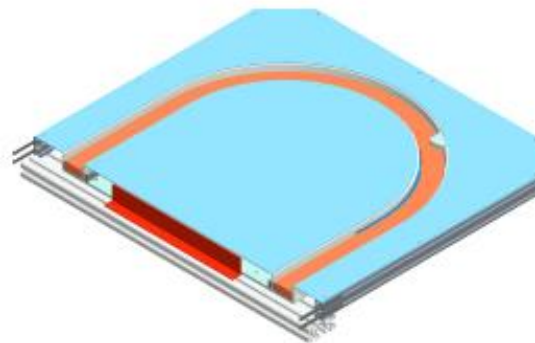
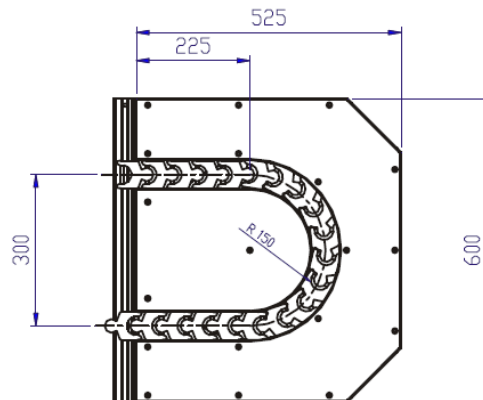


- Curva de cadena 90°.
- Avance de cadena asistido por plato de giro de acero con rodamientos radiales.



- 90° chain curve.
- Chain advancement assisted by steel turn plate with radial bearings.

## NT 950 60



- Curva de cadena de 180°.
- Avance de cadena asistida por plato de giro de acero con rodamientos radiales.



- 180° chain curve.
- Chain advancement assisted by steel turn plate with radial bearing.